



СИСТЕМЫ  
КОНДИЦИОНИРОВАНИЯ

2016

Промышленный концерн Ballu специализируется на разработке и производстве климатической и инженерной техники, является лидером продаж на рынках России, СНГ, стран Восточной Европы и продолжает наращивать производственные мощности.

В 2014-2015 гг. сделаны рекордные инвестиции в модернизацию технологических процессов и разработку новой продукции Ballu, полностью отвечающей ожиданиям потребителей.

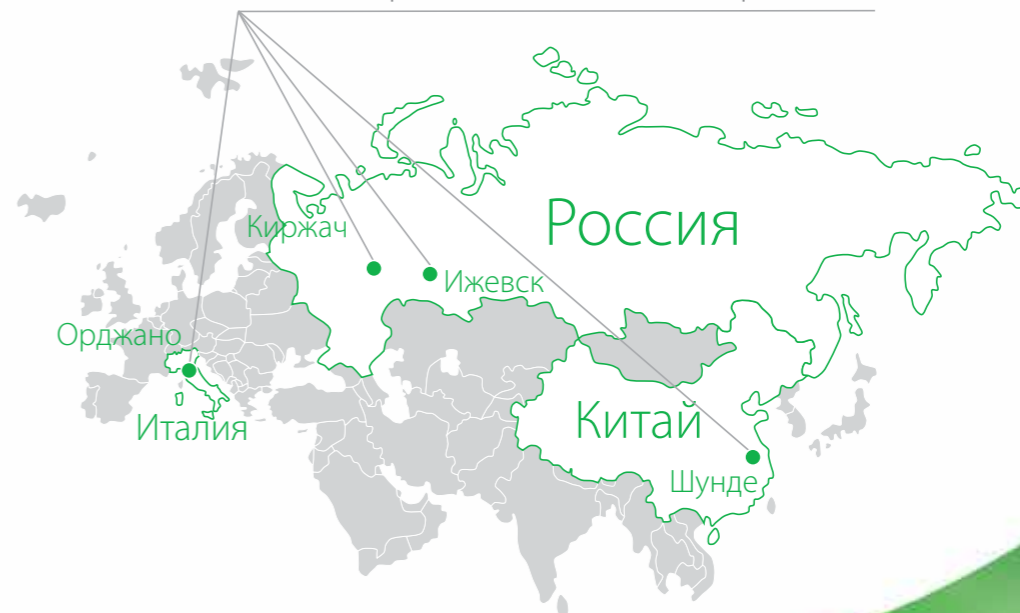
Мощный потенциал конструкторских бюро (R&D-центров) концерна позволил в кратчайшие сроки разработать и внедрить в серийное производство более 50 видов новой продукции. Было запатентовано более 40 уникальных технических решений, успешно реализованных в технике Ballu.

Эти возможности, в партнёрстве с ведущими производителями кондиционеров Европы и Китая, позволили создать модельный ряд сплит-систем бытового и полупромышленного назначения, адаптированных к эксплуатации в условиях резко континентального климата (от -40°C до +45°C) и устойчивых к значительным перепадам напряжения, с эксклюзивным дизайном, создаваемым художниками концерна для рынков России и Европы. Все это стало безусловным фактором успеха бренда – абсолютного лидера продаж кондиционеров на территории России, СНГ и стран Восточной Европы.

В 2015 году концерн произвёл более 200 000 единиц промышленного климатического оборудования: из них более 4 000 каркасно-панельных вентиляционных агрегатов, 1 000 чиллеров, 1 500 градирен. Значительная часть оборудования была выпущена на российском предприятии концерна «Ballu VentEngMach». (г. Киржач. Владимирская обл). Глубокая локализация производства и высокие международные стандарты управления качеством продукции обеспечили концерну лидерские позиции в России.

В январе 2016 года концерн перенёс на территорию России исследовательский центр по разработке оборудования для северных климатических зон – Ballu SiberCool Research Lab. Центр станет базовой площадкой уникального проекта по созданию «полярной линейки» мультizonальных систем, тепловых насосов и холодильных машин.

### Заводы промышленного концерна Ballu



Продукция отвечает международным и российским стандартам качества. Внедрение лучших практик, «зелёные» технологии, применение экологически чистых материалов – ключ к успеху Ballu во всем мире. Все предприятия концерна связаны единой системой менеджмента и оптимизации процессов, сертифицированы по ISO 9001-2011.

Миссия Ballu – обуздать стихии и дать каждому человеку возможность управлять климатом в любой точке мира – получила свое отражение в центральном коммуникативном сообщении бренда: «Главный по климату». В философии бренда Ballu «Главный по климату» – это потребитель продукции бренда.

Следуя современным тенденциям рынка Ballu создает уникальную серию PLATINUM-продуктов, воплощая в жизнь свои лучшие идеи и разработки. Только самый высокий класс энергоэффективности, только самый искусственный дизайн, только лучшие материалы, соответствующие экостандартам. Это принципы, которые заложены в основу этих продуктов.

Серия PLATINUM – всегда нечто особенное.

*Всегда на шаг впереди.*

ВРЕЗКА: Ballu – имя финикийского Бога бури, грома, молний, дождя и связанного с ним плодородия. Он – владыка климата и стихий. Согласно древним преданиям, финикийцы видели в Балу источник жизни. Встретить барельеф с изображением бога Балу вы можете в коллекциях Лувра.







## Модельный ряд

	Модель	07 кВтУ	09 кВтУ	10 кВтУ	12 кВтУ	13 кВтУ	18 кВтУ	24 кВтУ				
		Производительность по охлаждению (кВт)										
		2,2	2,6	2,7	2,8	3,3	3,5	3,8	5,0	5,2	6,7	7,0
DC-Инверторные сплит-системы <b>PLATINUM BLACK EDITION</b>	BSEI-HN1/Black <b>2016 New</b>				•		•					
DC-Инверторные сплит-системы <b>PLATINUM</b>	BSEI-HN1 <b>Гарантия 5 лет</b>				•		•					
DC-Инверторные сплит-системы <b>i GREEN</b>	BSAI-HN1_15Y <b>Wi-Fi</b>		•				•		•		•	
DC-Инверторные сплит-системы <b>ECO PRO</b>	BSWI-HN1/EP/15Y <b>ECO</b>	•		•		•			•		•	

## DC-ИНВЕРТОРНЫЕ СПЛИТ-СИСТЕМЫ

Еще мощнее. Еще надежнее.  
Безупречно тихо

В инверторных сплит-системах Ballu воплотились все самые передовые технологии современных кондиционеров — высочайшая энергоэффективность, предельно тихая работа, рекордная производительность и максимальная функциональность. Это интеллектуальные и высокотехнологичные современные приборы, которые самостоятельно создают и поддерживают комфортный климат в доме, позволяя забыть о любых капризах погоды.

Все приборы из этой категории настолько универсальны, что их можно использовать круглый год. Летом они спасут вас от жары, зимой и в межсезонье позаботятся о том, чтобы вы не замерзли.

Актуальный дизайн и тщательно продуманный интерфейс управления являются превосходным дополнением к безупречным характеристикам кондиционеров.

## Преимущества

Технология <b>DC</b> inverter	<b>DC inverter</b> Плавное регулирование производительности компрессора обеспечивает поддержание комфортной температуры, низкий уровень шума и экономию электроэнергии.	Энерго эффективность <b>A</b> класс	<b>A класс энергоэффективности</b> Кондиционеры Ballu отличаются чрезвычайно экономичным расходом электроэнергии и соответствуют А классу энергопотребления. (ГОСТ Р 55012-2012, EN 14511)
Уровень <b>НИЗКИЙ</b> шума	<b>Низкий уровень шума</b> Специально разработанная структура внутреннего блока, увеличенный диаметр вентилятора с уменьшенной частотой вращения обеспечивают невероятно тихую работу кондиционера.	Надежная <b>-15°C</b> работа	<b>Работа на обогрев</b> Расширенный диапазон работы кондиционера на охлаждение и обогрев до -15°C на улице. Эффективное использование кондиционера в период межсезонья.
Управление поток <b>4-х</b> направлениях	<b>4D воздушный поток</b> Возможность управления жалюзи в горизонтальной и вертикальной плоскости с пульта ДУ для равномерного распределения воздуха по всему объему помещения.	Гарантия <b>5 лет</b>	<b>Гарантия 5 лет</b> Высокая надежность оборудования подтвержденная многолетней статистикой продаж позволяет Ballu обеспечивать максимальную гарантию 5 лет на компрессор и 3 года на внутренний блок.

# DC-Инверторные сплит-системы PLATINUM



Pt<sup>s</sup> Platinum series

Энергоэффективность <b>A</b> класс	Японский HITACHI компрессор	Климат I FEEL контроль	Фильтр ION + combo	Гарантия 5 лет	Уровень шума 21 дБ(А) ниже
---------------------------------------	-----------------------------------	------------------------------	--------------------------	----------------------	----------------------------------

Управление потоком  
в 4-х направлениях



2 варианта  
цветового исполнения



Цвет «Черный бархат»\*

Вы получите гораздо больше мощности при высочайшем уровне энергоэффективности. Этот DC-инверторный кондиционер работает безупречно тихо. Самые совершенные технологии сконцентрированы здесь, в Platinum series.

Супернизкий уровень шума – 21дБ



За окном  
70 дБ

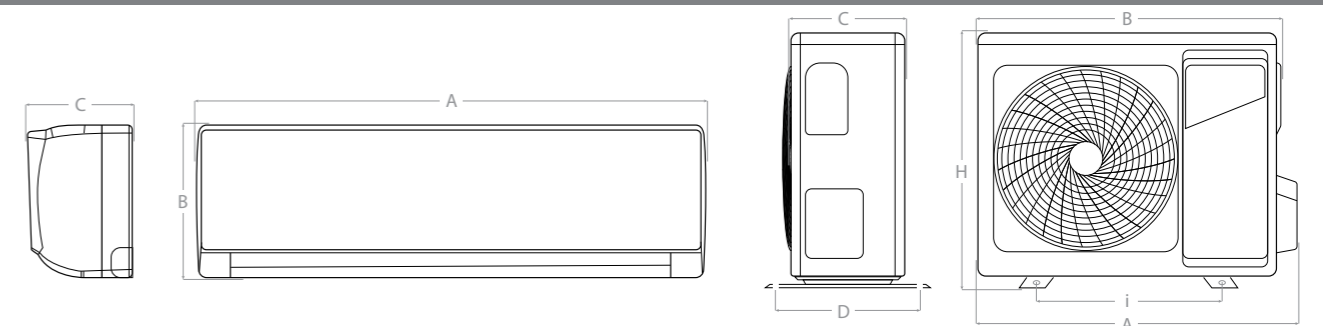
21 дБ  
Сплит-система

Шепот  
30 дБ

Мурчание  
кошки  
25 дБ

Страницы  
книги  
22 дБ

## Установочные размеры и габариты



Модель (внутренний блок)	A, мм	B, мм	C, мм
<b>Platinum DC</b>			
BSEI/in-10HN1	780	270	212
BSEI/in-13HN1	780	270	212
BSEI/in-18HN1	960	315	232
BSEI/int-24HN1	1131	315	235
<b>Platinum Black DC</b>			
BSEI/in-10HN1/Black	780	270	212
BSEI/in-13HN1/Black	780	270	212

Модель (внешний блок)	A, мм	B, мм	C, мм	D, мм	H, мм	i, мм
<b>Platinum DC</b>						
BSEI/out-10HN1	776	715	240	264	480	443
BSEI/out-13HN1	776	715	240	264	480	443
BSEI/out-18HN1	860	800	256	285	550	608
BSEI/out-24HN1	892	832	286	314	635	565
<b>Platinum Black DC</b>						
BSEI/out-10HN1/Black	776	715	240	264	480	443
BSEI/out-13HN1/Black	776	715	240	264	480	443

## Технические характеристики

Технические характеристики		BSEI/in-10HN1 BSEI/out-10HN1	BSEI/in-13HN1 BSEI/out-13HN1	BSEI/in-18HN1 BSEI/out-18HN1	BSEI/int-24HN1 BSEI/out-24HN1
		Производительность (охлаждение/обогрев)	кВт	2,8 (1,3-3,3) / 2,9 (1,3-3,6)	3,8 (1,5-4,1) / 3,9 (1,3-4,2)
Производительность (охлаждение/обогрев)	BTU	9500/10000	13000/13300	18450/19100	22100/23200
Класс энергоэффективности (EER/COP)		A/A (3,21/3,61)	A/A (3,21/3,62)	A/A (3,21/3,61)	A/A (3,21/3,61)
Расход воздуха (внутренний/внешний)	м³/ч	500/1600	500/1600	900/2500	950/2800
Уровень шума внутреннего блока	дБ(А)	21	23	33	39
Напряжение питания	В,Гц,Ф	220-240, 50, 1	220-240, 50, 1	220-240, 50, 1	220-240, 50, 1
Номинальная мощность (охлаждение/обогрев)	кВт	0,85 / 0,74	1,08 / 1,01	1,68/1,55	2,03/1,89
Размеры внутреннего блока (ШxВxГ)	мм	780x270x212	780x270x212	960x315x232	1131x315x235
Размеры внешнего блока (ШxВxГ)	мм	715x480x240	715x480x240	800x550x256	832x635x286
Размеры упаковки внутреннего блока (ШxВxГ)	мм	830x335x260	830x335x260	1022x380x302	1220x400x310
Размеры упаковки внешнего блока (ШxВxГ)	мм	830x530x315	830x530x315	930x620x360	980x665x385
Вес нетто/брутто внутреннего блока	кг	8,0/10,5	8,3/11	12,5/15,5	14,5/17
Вес нетто/брутто внешнего блока	кг	27/29	27/29	33/36	45/48,5
Диаметр труб (жидкость/газ)	дюйм	1/4" / 3/8"	1/4" / 1/2"	1/4" / 1/2"	3/8" / 5/8"
Масса предзаправленного хладагента	г	650 / R410a	830 / R410a	1340 / R410a	1700 / R410a
Диапазон рабочих температур (охлаждение / обогрев)		-15°C/+43°C / -15°C/+43°C			
Марка компрессора		GMCC-TOSHIBA	HIGLY-HITACHI	HIGLY-HITACHI	HIGLY-HITACHI

\*Модели BSEI-10/13HN1/Black



# DC-Инверторные сплит-системы i GREEN



Непрерывно развиваясь и двигаясь только вперед, Ballu открывает новые горизонты и делает технологии будущего доступными для всех. iGreen DC-Inverter — это сверхфункциональная сплит-система с революционной функцией управления Smart Wi-Fi. Контролировать работу прибора и управлять климатом в своем доме можно из любой точки мира — просто установите нужное приложение на мобильное устройство.

## Smart Wi-Fi правление климатом из любой точки мира



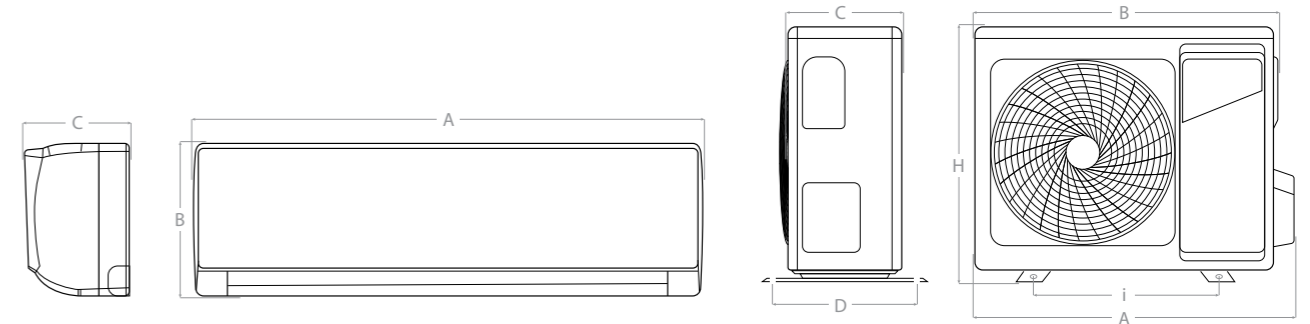
## Режим работы I FEEL



Эргономичный пульт ДУ с подсветкой и часами реального времени

Уникальная запатентованная форма пульта позволяет ставить его на любую горизонтальную поверхность, превращая его в стильный элемент декора

## Установочные размеры и габариты



Модель (внутренний блок)	A, мм	B, мм	C, мм
BSAI/IN-09HN1_15Y	764	253	202
BSAI/IN-12HN1_15Y	816	265	200
BSAI/IN-18HN1_15Y	946	308	226
BSAI/IN-24HN1_15Y	1033	313	226

Модель (внешний блок)	A, мм	B, мм	C, мм	D, мм	H, мм	i, мм
BSAI/OUT-09HN1_15Y	745	700	256	290	552	439
BSAI/OUT-12HN1_15Y	745	700	256	290	552	439
BSAI/OUT-18HN1_15Y	865	820	300	329	605	518
BSAI/OUT-24HN1_15Y	945	900	360	410	805	700

## Технические характеристики

Технические характеристики		BSAI/IN-09HN1_15Y	BSAI/IN-12HN1_15Y	BSAI/IN-18HN1_15Y	BSAI/IN-24HN1_15Y
		BSAI/OUT-09HN1_15Y	BSAI/OUT-12HN1_15Y	BSAI/OUT-18HN1_15Y	BSAI/OUT-24HN1_15Y
Производительность (охлаждение/обогрев)	кВт	2,6 (1,0-3,9) / 2,6 (1,5-4,6)	3,5 (1,5-3,9) / 3,6 (1,6-4,8)	5,2 (1,7-5,8) / 5,8 (1,7-7)	7,0 (1,9-7,5) / 7,2 (2,1-8,5)
Производительность (охлаждение/обогрев)	BTU	9000 / 8905	12000 / 12420	18000 / 19860	24000 / 24560
Класс энергоэффективности (EER/COP)		A/B	A/B	A/B	A/B
Расход воздуха (внутренний/внешний блок)	м³/ч	500/1900	580/1900	740/2500	1100/2500
Уровень шума внутренний блок	дБ(А)	24	24	29	31
Напряжение питания	В,Гц,Ф	220-240~50	220-240~50	220-240~50	220-240~50
Номинальная мощность (охлаждение/обогрев)	кВт	0,9 (0,2~1,2) / 0,8 (0,4~1,4)	1,2 (0,2~1,7) / 1,0 (0,4~1,9)	1,6 (0,6~2,0) / 1,8 (0,6~2,3)	2,2 (0,6~2,3) / 2,2 (0,6~2,6)
Номинальный ток (охлаждение/обогрев)	А	4,1 (1,3~5,5) / 3,8 (1,5~6,5)	6,2 (1,3~7,9) / 5,6 (1,5~8,5)	7,5 (2,7~9,0) / 8,4 (3,0~10,5)	10,0 (2,8-10,0) / 10,0 (3,0-12,1)
Размеры внутреннего блока (ШxВxГ)	мм	764x253x202	816x265x200	946x308x226	1033x226x313
Размеры внешнего блока (ШxВxГ)	мм	700x552x256	700x552x256	820x605x300	900x805x360
Размеры упаковки внутреннего блока (ШxВxГ)	мм	818x332x265	870x332x265	1013x379x311	1103x300x400
Размеры упаковки внешнего блока (ШxВxГ)	мм	803x600x325	803x600x325	930x635x380	1031x835x447
Вес нетто/брутто внутреннего блока	кг	7,0/10,0	8,5/11,5	11,0/14,0	14,0/17,0
Вес нетто/брутто внешнего блока	кг	28,0/32,0	28,0/32,0	40,0/44,0	61,0/66,0
Диаметр труб (жидкость/газ)	дюйм	1/4" / 3/8"	1/4" / 3/8"	1/4" / 1/2"	3/8" / 5/8"
Масса предзаправленного хладагента	г	520 / R410A	650 / R410A	1280 / R410A	2400 / R410A
Диапазон рабочих температур (охлаждение/обогрев)		+18°C ~ +43°C / -7°C ~ +24°C			



# DC-Инверторные сплит-системы ECO PRO



- Энергоэффективность **A** класс
- Уровень шума **НИЗКИЙ**
- Надежная работа до **-15°C**
- Технология **DC inverter**
- Управление потоком **4-х** направлениях
- Функция **ION air**

Обогрев в межсезонье до -15 °C



Модель малой мощности для небольших помещений

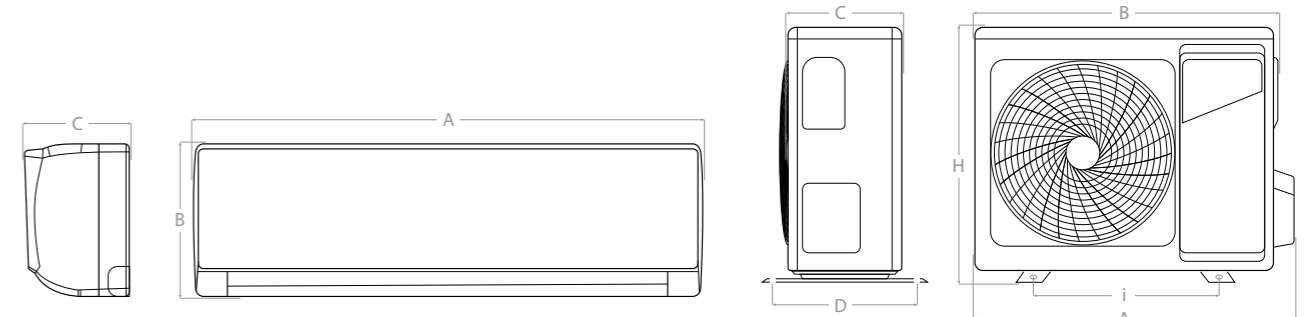


Используя свои лучшие разработки и творческие идеи, инженеры Ballu создали новое поколение доступных и функциональных сплит-систем на базе DC-инверторной технологии. Представляем еще более производительный, технологичный и экономичный продукт — кондиционер Eco Pro DC-Inverter. Ключевым преимуществом данной модели стало расширение мощностного ряда экономичной моделью 7 500 BTU, рассчитанной на эксплуатацию в помещениях небольшой площади от 10 до 20 м<sup>2</sup>, что делает ее идеальным выбором для типовых квартир без переплаты за лишние киловатты.

## Идеальный выбор для детской комнаты



## Установочные размеры и габариты



Модель (внутренний блок)	A, мм	B, мм	C, мм
<b>Eco Pro DC</b>			
BSW/in-09HN1/EP/15Y	700	285	188
BSW/in-12HN1/EP/15Y	700	285	188
BSW/in-18HN1/EP/15Y	850	300	198
BSW/in-24HN1/EP/15Y	970	315	235

Модель (внешний блок)	A, мм	B, мм	C, мм	D, мм	H, мм	i, мм
<b>Eco Pro DC</b>						
BSW/out-09HN1/EP/15Y	796	768	256	271	546	540
BSW/out-12HN1/EP/15Y	796	768	256	271	546	540
BSW/out-18HN1/EP/15Y	861	837	301	316	545	546
BSW/out-24HN1/EP/15Y	861	837	301	316	545	546





## Технические характеристики

Технические характеристики		BSW/IN-07HN1/EP/15Y	BSW/IN-09HN1/EP/15Y	BSW/IN-12HN1/EP/15Y	BSW/IN-18HN1/EP/15Y	BSW/IN-24HN1/EP/15Y
		BSW/OUT-07HN1/EP/15Y	BSW/OUT-09HN1/EP/15Y	BSW/OUT-12HN1/EP/15Y	BSW/OUT-18HN1/EP/15Y	BSW/OUT-24HN1/EP/15Y
Производительность (охлаждение/обогрев)	кВт	2,2 (1,3-3,0) / 2,3 (1,35-3,3)	2,7 (1,4-3,2) / 2,8 (1,4-3,3)	3,3 (1,4-3,5) / 3,5 (1,1-3,7)	5 (1,8-5,2) / 5,1 (1,8-5,3)	6,7 (1,7-7,1) / 6,8 (1,4-7,1)
Производительность (охлаждение/обогрев)	BTU	7500 / 7850	9210 / 9550	11260 / 11940	17060 / 17400	22860 / 23200
Класс энергоэффективности (EER/COP)		A/A	A/A	A/A	A/A	A/A
Расход воздуха (внутренний/внешний)	м³/ч	450/1250	450 / 1370	450 / 1370	850 / 2440	1150 / 2440
Уровень шума внутреннего блока	дБ(A)	24	24	24	29	31
Напряжение питания	В,Гц,Ф	220-240~50	220-240~50	220-240~50	220-240~50	220-240~50
Номинальная мощность (охлаждение/обогрев)	кВт	0,7(0,2-1,0) / 0,7(0,3-0,9)	0,8 (0,4~1,3) / 0,7 (0,4~1,5)	1,0 (0,4~1,5) / 0,9 (0,4~1,4)	1,5 (0,5~2,1) / 1,4 (0,5~2,1)	2,0 (0,6~2,7) / 1,9 (0,5~2,6)
Размеры внутреннего блока (ШxВxГ)	мм	700x285x188	700x285x188	700x285x188	850x300x198	970x315x235
Размеры внешнего блока (ШxВxГ)	мм	670x520x225	768x546x256	768x546x256	837x545x301	837x545x301
Размеры упаковки внутреннего блока (ШxВxГ)	мм	770x355x272	770x355x272	770x355x272	920x370x282	1047x385x317
Размеры упаковки внешнего блока (ШxВxГ)	мм	790x577x335	850x620x370	850x620x370	920x620x400	920x620x400
Вес нетто/брутто внутреннего блока	кг	8/9,5	8 / 9,5	8,5 / 10,2	10,5 / 12,4	14 / 16,3
Вес нетто/брутто внешнего блока	кг	23/26	26 / 29,2	27,5 / 30,7	37 / 40,6	38 / 41,6
Диаметр труб (жидкость/газ)	дюйм	1/4" / 3/8"	1/4" / 3/8"	1/4" / 3/8"	1/4" / 1/2"	1/4" / 1/2"
Масса предзаправленного хладагента	г	520 / R410a	520 / R410a	600 / R410a	1200 / R410a	1800 / R410a
Диапазон рабочих температур (охлаждение/обогрев)		-15°C ~ +43°C / -15°C ~ +24°C				
Марка компрессора		GMCC-TOSHIBA	LANDA-DAIKIN	GMCC-TOSHIBA	HIGLY-HITACHI	HIGLY-HITACHI





## Модельный ряд

Внешние блоки	Модель	07 kBTU	09 kBTU	12 kBTU	16 kBTU	18 kBTU	20 kBTU	24 kBTU	28 kBTU	36 kBTU	42 kBTU	
		Производительность по охлаждению (кВт)										
		2,1	2,6	3,2	3,5	4,6	5,0	5,8	7,0	8,2	10,0	12,5
На 2 внутренних блока	B2OI-FM-HN1/EU					•		•				
На 3 внутренних блока	B3OI-FM-HN1/EU								•			
На 4 внутренних блока	B4OI-FM-HN1/EU									•	•	
На 5 внутренних блоков	B5OI-FM-HN1/EU											•
Внутренние блоки	Модель	Производительность по охлаждению (кВт)										
		2,1	2,6	3,2	3,5	4,6	5,0	5,8	7,0	8,2	10,0	12,5
Настенного типа	 BSEI-FM-HN1/EU 21 dB(A)	•	•		•		•					
Кассетного типа	 BCI-FM-HN1/EU Compact				•		•					
Канального типа	 BDI-FM-HN1/EU Slim		•	•			•					
Напольно-потолочного типа	 BCFI-FM-HN1/EU Swing 2				•		5,2					

## DC-ИНВЕРТОРНЫЕ МУЛЬТИ СПЛИТ-СИСТЕМЫ

### FREE MATCH ERP

Ballu Free Match ERP – профессиональная климатическая техника последнего поколения. Энергоэффективность системы соответствует высочайшему классу A++ по европейской классификации. Мульти сплит-система Free Match идеально подходит для кондиционирования таких объектов как квартиры, загородные дома, гостиницы, рестораны, офисные здания. Внутренние блоки системы отличаются компактными размерами, низким уровнем шума и современным дизайном. При производстве используются высококачественные комплектующие ведущих производителей, компрессоры и инверторные платы последнего поколения брендов Mitsubishi, Highly-Hitachi, GMCC-Toshiba. Максимальная производительность системы составляет 42 000 BTU. К одному внешнему блоку теперь можно подключить до 5 внутренних блоков различного типа и мощности, по принципу конструктора. Подобное техническое решение позволяет собрать более 200 индивидуальных комбинаций.

## Преимущества

SEER  
A++

**Энергоэффективность**  
Высокий коэффициент сезонной энергоэффективности Ballu Free Match ERP SEER 6,8, соответствует классу A++ по европейской классификации

Увеличенная  
100 м  
длина трассы

**Увеличенная длина трассы до 100 метров**  
Использование высокопроизводительных компрессоров ведущих производителей (Sanyo, Mitsubishi) позволило довести максимальную длину трасс до 100 метров

Надежная  
до -15 °C  
работа

**Работа на обогрев**  
Расширенный диапазон работы кондиционера на охлаждение и обогрев до -15 °C на улице. Эффективное использование кондиционера в межсезонье

Площадь  
до 125 м<sup>2</sup>  
обогрева

**Площадь обогрева до 125 м<sup>2</sup>**  
Инверторная мульти сплит-система Ballu позволяет подключать до 5 внутренних блоков разного типа, суммарной мощностью 42 000 BTU, которые способны охладить помещения до 125 м<sup>2</sup>

# DC-Инверторные мульти сплит-системы **FREE MATCH**



Внешние блоки BOI-FM



Кассетные блоки BCI-FM (Compact)

Настенные блоки BSEI-FM (Low noise 21 dB(A))

Канальные блоки BDI-FM (Super Slim 19 см)

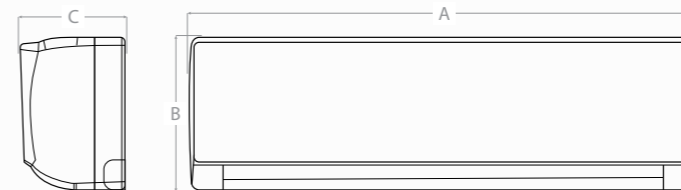
Напольно-потолочные блоки BCFI-FM (Double swing)

FREE MATCH — это климатическое оборудование нового поколения, которое незаменимо при решении задач кондиционирования воздуха в многоквартирных домах, коттеджах, офисах, гостиницах, ресторанах.

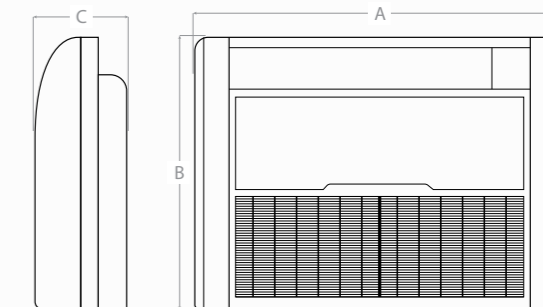
## Многофункциональное решение для больших помещений



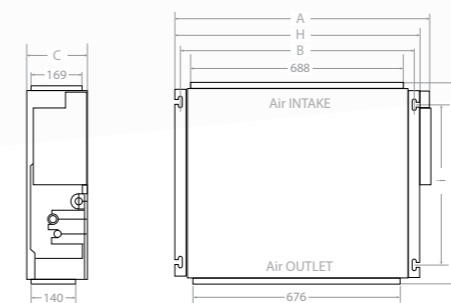
## Установочные размеры и габариты



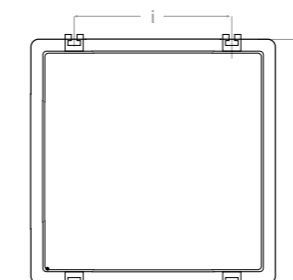
Модель	A, мм	B, мм	C, мм
<b>Настенные блоки</b>			
BSEI-FM/in-07HN1/EU	850	270	208
BSEI-FM/in-09HN1/EU	850	270	208
BSEI-FM/in-12HN1/EU	850	270	208
BSEI-FM/in-18HN1/EU	960	315	230



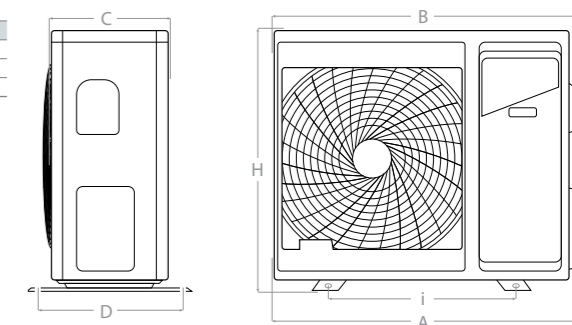
Модель	A, мм	B, мм	C, мм
<b>Настенные блоки</b>			
BCFI-FM/in-12HN1/EU	990	680	230
BCFI-FM/in-18HN1/EU	990	680	230



Модель	A, мм	B, мм	C, мм	D, мм	H, мм	i, мм
<b>Канальные блоки</b>						
BDI-FM/in-09HN1/EU	808	740	190	630	780	510
BDI-FM/in-12HN1/EU	808	740	190	630	780	510
BDI-FM/in-18HN1/EU	808	740	190	630	780	510



Модель	A, мм	B, мм	C, мм	D, мм	H, мм	i, мм
<b>Кассетные блоки</b>						
BCI-FM/in-12HN1/EU	650	570	300	270	650	400
BCI-FM/in-18HN1/EU	650	570	300	270	650	400



Модель	A, мм	B, мм	C, мм	D, мм	H, мм	i, мм
<b>Внешние блоки</b>						
B2OI-FM/out-16HN1/EU	868	800	260	287	570	608
B2OI-FM/out-20HN1/EU	985	900	300	320	640	628
B3OI-FM/out-24HN1/EU	1090	950	340	380	840	580
B4OI-FM/out-28HN1/EU	1090	950	340	380	840	580
B4OI-FM/out-36HN1/EU	1090	950	340	380	840	580
B5OI-FM/out-42HN1/EU	1035	950	340	387	1050	580

## Внешние блоки FREE MATCH

Технические характеристики	B2OI-FM/out-16HN1/EU	B2OI-FM/out-20HN1/EU	B3OI-FM/out-24HN1/EU	B4OI-FM/out-28HN1/EU	B4OI-FM/out-36HN1/EU	B4OI-FM/out-42HN1/EU
Производительность (охлаждение/обогрев)	кВт 4,6(1,4-5,2)/5,3(1,35-6,4)	5,8(1,6-6,4)/6,4(1,5-7,0)	7,0(2,4-8,0)/8,4(2,1-9,2)	8,2(2,9-9,0)/9,0(2,5-10,0)	10,0(3,0-11,0)/11,0(3,0-12,0)	12,5(3,8-13,5)/14,5(3,8-15,0)
Производительность (охлаждение)	BTU 15700(4780-17740)	19800(5459-21840)	23880(8180-27300)	28000(9900-30700)	34120(10236-37532)	42650(12970-46060)
Производительность (обогрев)	BTU 18080(4600-21840)	21840(5118-23880)	28660(7165-31390)	30700(8530-34120)	37532(10236-40944)	49470(12970-51180)
Класс энергоэффективности (EER/COP)	A++/A+	A++/A+	A++/A+	A++/A+	A++/A+	A/A
Расход воздуха	м³/ч 2400	3000	4500	4500	4800	5500
Уровень шума	дБ(A) 56	56	59	59	59	60
Напряжение питания	В,Гц Ф 220-240-50,1	220-240-50,1	220-240-50,1	220-240-50,1	220-240-50,1	220-240-50,1
Номинальная мощность (охлаждение/обогрев)	кВт 1,4(0,4-2,0)/1,3(0,35-1,9)	1,7(0,4-2,3)/1,75(0,37-2,1)	1,8(0,66-2,9)/2,2(0,60-2,9)	2,2(0,76-3,0)/2,2(0,7-3,3)	2,98(1,0-3,8)/2,8(1,0-4,0)	9,9(1,0-5,1)/4,0(0,95-5,0)
Номинальный ток (охлаждение/обогрев)	A 6,1/5,7	7,7/8	8/9,6	9,6/9,6	13,2/12,4	18/18
Размеры блока (ШxВxГ)	мм 800x560x270	900x640x300	950x840x340	950x840x340	950x840x340	1050x950x340
Размеры упаковки блока (ШxВxГ)	мм 950x650x370	1080x700x420	1110x980x460	1110x980x460	1110x980x460	1200x1110x460
Вес нетто/брутто	кг 36,5/40	46,5/52,2	66/76	67/77	67/77	82/96
Диаметр фреоновых труб	дюйм 1/4" / 3/8" x2	1/4" / 3/8" x2	1/4" / 3/8" x3	1/4" / 3/8" x4	1/4" / 3/8" x4	5/8" / 3/8" x1*
Максимальная длина трассы (до блока/общая)	м 20/40	20/40	25/70	25/70	25/70	40/100
Максимальный перепад высот	м 15	15	15	15	15	30
Максимальное количество подключаемых внутр. блоков	2	2	3	4	4	5
Диапазон рабочих температур (охлаждение/обогрев)	-15°C ~ +43°C / -15°C ~ +24°C					
Марка компрессора	GMCC-TOSHIBA	GMCC-TOSHIBA	HIGLY-HITACHI	HIGLY-HITACHI	HIGLY-HITACHI	mitsubishi
Масса предзаправленного хладагента	1270/R410A	1400/R410A	2200/R410A	2600/R410A	2600/R410A	

\*Для подключения внутренних блоков требуется блок распределитель Ballu B5B-FMN1/EU



## Внутренние блоки настенного типа FREE MATCH

Технические характеристики		BSEI-FM/in-07HN1/Eu	BSEI-FM/in-09HN1/Eu	BSEI-FM/in-12HN1/Eu	BSEI-FM/in-18HN1/Eu
Производительность (охлаждение/обогрев)	кВт	2,1/2,5	2,6/2,8	3,5/3,8	5/5,3
Производительность (охлаждение)	BTU	7165	8871	11942	17060
Производительность (обогрев)	BTU	8530	9554	12966	18080
Расход воздуха	м³/ч	500	500	600	900
Уровень шума	дБ(А)	21	21	23	33
Напряжение питания	В ~,ГцФ	220-240, 50,1	220-240, 50,1	220-240, 50,1	220-240, 50,1
Номинальная мощность	Вт	42	42	44	90
Номинальный ток	А	0,2	0,2	0,2	0,5
Размеры прибора (ШхВхГ)	мм	850x270x208	850x270x208	850x270x208	960x315x230
Размеры упаковки внешнего блока (ШхВхГ)	мм	900x335x260	900x335x260	900x335x260	1022x380x302
Вес нетто/брутто внешнего блока	кг	8,5/11	8,5/11	8,5/11	12/15

Управление потоком в 4-х направлениях	Климат I FEEL контроль	Уровень шума 21 дБ(А)
---------------------------------------	------------------------	-----------------------

- Широкий модельный ряд 7000-18000 BTU
- Ультратихий 21 дБ(А)
- Режим I FEEL

## Внутренние блоки кассетного типа FREE MATCH

Технические характеристики		BCI-FM/in-12HN1/Eu (compact)	BCI-FM/in-18HN1/Eu (compact)
Производительность (охлаждение/обогрев)	кВт	3,5/4,0	5,0/5,5
Производительность (охлаждение)	BTU	11940	17060
Производительность (обогрев)	BTU	13650	18770
Расход воздуха	м³/ч	800	800
Уровень шума	дБ(А)	34	34
Напряжение питания	В ~,ГцФ	220-240, 50,1	220-240, 50,1
Номинальная мощность	Вт	70	70
Номинальный ток	А	0,32	0,32
Размеры внутр.блока (ШхВхГ)	мм	650x270x570	650x270x570
Размеры панели (ШхВхГ)	мм	650x30x650	650x30x650
Размеры упаковки внутр.блока (ШхВхГ)	мм	770x310x750	770x310x750
Размеры упаковки панели (ШхВхГ)	мм	730x130x730	730x130x730
Вес нетто/брутто прибора	кг	21/25,5	21/25,5
Вес нетто/брутто панели	кг	2,4/5	2,4/5

Встроенная ПОМПА дренажная	Ультратонкий 27 см блок	Компактная 650x650 панель
----------------------------	-------------------------	---------------------------

## Внутренние блоки напольно-потолочного типа FREE MATCH

Блок внутренней установки	BCFI-FM/IN-12HN1/Eu	BCFI-FM/IN-18HN1/Eu
Производительность (охлаждение/обогрев), кВт	3,5/4	5,2/5,5
Производительность (охлаждение), BTU	11 940	17 740
Производительность (обогрев), BTU	13 650	18 770
Расход воздуха, м³/ч	800	800
Уровень шума, дБ(А)	41	41
Напряжение питания, В-Гц	220-240-50	220-240-50
Номинальная мощность, Вт	85	85
Номинальный ток, А	0,38	0,38
Размеры прибора (ШхВхГ), мм	990x230x680	990x230x680
Размеры упаковки (ШхВхГ), мм	1100x350x820	1100x350x820
Вес нетто / брутто, кг	27 / 33	27 / 33

Универсальный МОНТАЖ	Управление потоком в 4-х направлениях	Подмес O <sub>2</sub> свежего воздуха
----------------------	---------------------------------------	---------------------------------------

## Внутренние блоки канального типа FREE MATCH

Технические характеристики		BDI-FM/in-09HN1/Eu	BDI-FM/in-12HN1/Eu	BDI-FM/in-18HN1/Eu
Производительность (охлаждение/обогрев)	кВт	2,6/3,0	3,2/3,7	5/5,6
Производительность (охлаждение)	BTU	8871	10920	17060
Производительность (обогрев)	BTU	10240	12620	19110
Расход воздуха	м³/ч	520	520	700
Статический напор	Па	30/10	75	30/10
Уровень шума	дБ(А)	25	30/10	27
Напряжение питания	В ~,ГцФ	220-240, 50,1	220-240, 50,1	220-240, 50,1
Номинальная мощность	Вт	44	44	66
Номинальный ток	А	0,2	0,2	0,3
Размеры прибора (ШхВхГ)	мм	(700+70)x190x600	(700+70)x190x600	(700+70)x190x600
Размеры упаковки прибора (ШхВхГ)	мм	946x236x692	946x236x692	946x236x692
Вес нетто/брутто прибора	кг	20/24	20/24	21/25

Уровень шума 25 дБ(А)	Тонкий 19 см высота блока	Функция увеличения Pa напора
-----------------------	---------------------------	------------------------------

## Таблица комбинаций Free Match

B2OI-FM/out-16HN1/EU (5 комбинаций)		B2OI-FM/out-20HN1/EU (6 комбинаций)	
-------------------------------------	--	-------------------------------------	--

2 комнаты		2 комнаты	
07+07	09+09	07+07	09+09
07+09	09+12	07+09	09+12
07+12	-	07+12	12+12

B3OI-FM/out-24HN1/EU (19 комбинаций)			
--------------------------------------	--	--	--

2 комнаты		3 комнаты	
07+07	09+12	07+07+07	07+12+12
07+09	09+18	07+07+09	09+09+09
07+12	12+12	07+07+12	09+09+12
07+18	12+18	07+09+09	09+12+12
09+09	-	07+09+12	12+12+12

B4OI-FM/out-28HN1/EU (47 комбинаций)						
--------------------------------------	--	--	--	--	--	--

2 комнаты		3 комнаты		4 комнаты		
07+07	09+12	07+07+07	07+18+18	07+07+07+07	07+07+12+12	07+12+12+12
07+09	09+18	07+07+09	09+09+09	07+07+07+09	07+07+12+18	09+09+09+09
07+12	12+12	07+07+12	09+09+12	07+07+07+12	07+09+09+09	09+09+09+12
07+18	12+18	07+07+18	09+09+18	07+07+07+18	07+09+09+12	09+09+09+18
09+09	-	07+09+09	09+12+12	07+07+09+09	07+09+09+18	09+09+12+12
-	-	07+09+12	09+12+18	07+07+09+12	07+09+12+12	09+12+12+12
-	-	07+09+18	12+12+12	07+07+09+18	07+09+12+18	12+12+12+12
-	-	07+12+12	12+12+18	-	-	-
-	-	07+12+18	-	-	-	-

B4OI-FM/out-36HN1/EU (58 комбинаций)						
--------------------------------------	--	--	--	--	--	--

2 комнаты		3 комнаты		4 комнаты		
07+07	09+12	07+07+07	09+09+09	07+07+07+07	07+09+09+09	09+09+09+12
07+09	09+18	07+07+09	09+09+12	07+07+07+09	07+09+09+12	09+09+09+18
07+12	12+12	07+07+12	09+09+18	07+07+07+12	07+09+09+18	09+09+12+12
07+18	12+18	07+07+18	09+12+12	07+07+07+18	07+09+12+12	09+09+12+18
09+09	18+18	07+09+09	09+12+18	07+07+09+09	07+09+12+18	09+09+18+18
-	-	07+09+12	09+18+18	07+07+09+12	07+09+18+18	09+12+12+12
-	-	07+09+18	12+12+12	07+07+09+18	07+12+12+12	09+12+12+18
-	-	07+12+12	12+12+18	07+07+12+12	07+12+12+18	12+12+12+12
-	-	07+12+18	12+18+18	07+07+12+18	07+12+18+18	12+12+12+18
-	-	07+18+18	-	07+07+18+18	09+09+09+09	-




B5OI-FM/out-42HN1/EU (74 комбинации)								
--------------------------------------	--	--	--	--	--	--	--	--

2 комнаты		3 комнаты		4 комнаты			5 комнат	
07+18	12+18	07+07+07	09+09+09	07+07+07+07	07+09+09+12	09+09+09+18	07+07+07+07+18	07+09+09+12+18
09+18	18+18	07+07+09	09+09+12	07+07+07+09	07+09+09+18	09+09+12+12	07+07+07+09+18	07+09+09+18+18
-	-	07+07+12	09+09+18	07+07+07+12	07+09+12+12	09+09+12+18	07+07+07+12+18	07+09+12+12+18
-	-	07+07+18	09+12+12	07+07+07+18	07+09+12+18	09+09+18+18	07+07+07+18+18	07+12+12+12+18
-	-	07+09+09	09+12+18	07+07+09+09	07+09+18+18	09+12+12+12	07+07+09+09+18	09+09+09+09+18
-	-	07+09+12	09+18+18	07+07+09+12	07+12+12+12	09+12+12+18	07+07+09+12+18	09+09+09+12+18
-	-	07+09+18	12+12+12	07+07+09+18	07+12+12+18	09+12+18+18	07+07+09+18+18	09+09+09+18+18
-	-	07+12+12	12+12+18	07+07+12+12	07+12+18+18	12+12+12+12	07+07+12+12+18	09+09+12+12+18
-	-	07+12+18	12+18+18	07+07+12+18	07+18+18+18	12+12+12+18	07+07+12+18+18	09+12+12+12+18
-	-	07+18+18	18+18+18	07+07+18+18	09+09+09+09	-	07+09+09+09+18	-
-	-	-	-	07+09+09+09	09+09+09+12	-	-	-





## Модельный ряд

	Модель	07 kBTU	09 kBTU	12 kBTU	18 kBTU	24 kBTU	30 kBTU	36 kBTU				
		Производительность по охлаждению (кВт)										
		2,0	2,1	2,6	3,2	3,5	5,0	5,3	6,4	6,8	8,2	9,4
ON/OFF сплит-системы серии <b>CITY BLACK EDITION</b>	 BSE-HN1/Black <b>Design</b>		•	•	•							
ON/OFF сплит-системы серии <b>CITY</b>	 BSE-HN1 <b>Low noise</b>		•	•	•		•			•	•	
ON/OFF сплит-системы серии <b>IGREEN</b>	 BSA-HN1_15Y <b>Aair Cleaning</b>	•		•		•	•		•			
ON/OFF сплит-системы серии <b>OLYMPIO</b>	 BSW-HN1/OL/15Y <b>i Feel</b>		•	•		•		•		•		
ON/OFF сплит-системы серии <b>BRAVO</b>	 BSQ-HN1_14Y <b>Light Commercial</b>											•

## СПЛИТ-СИСТЕМЫ ON/OFF

Новое поколение.  
Революционные технологии.  
Лучше во всех отношениях

Создавая сплит-системы Ballu, мы постарались учесть предпочтения всех наших покупателей, чтобы эти умные приборы приносили максимум пользы и доставляли радость на протяжении многих лет.

Благодаря стильному и современному дизайну, настенные сплит-системы Ballu с легкостью вписываются в любой интерьер и гармонируют с самыми смелыми дизайнерскими решениями помещения.

Бесшумная работа, высокий класс энергоэффективности «А» и богатый функционал позволяют ощутить все преимущества современной высокотехнологичной техники и насладиться комфортом в атмосфере идеального микроклимата.

## Преимущества

Энерго  
эффективность

**A** класс

**A класс энергоэффективности**  
Кондиционеры Ballu отличаются чрезвычайно экономичным расходом электроэнергии и соответствуют А классу энергопотребления (ГОСТ Р 55012-2012, EN 14511)

Супермощная  
модель

**36** kBTU

**Мощность 36к**  
Профессиональный модельный ряд до 10 кВт позволяет обеспечить потребность кондиционирования не только бытового жилья, но и коммерческого сектора

COLD  
PLASMA  
генератор

**Cold Plasma**  
Генератор холодной плазмы поддерживая сбалансированное содержание положительных ионов водорода H<sup>+</sup> и отрицательных ионов кислорода O<sub>2</sub><sup>-</sup> деактивирует микроорганизмы и исключает их образование внутри прибора

Фильтр  
**COMBO**  
4-х  
компонентный

**Современная 4-компонентная система фильтрации Combo**  
Кондиционер оснащен четырехкомпонентным фильтром очистки воздуха, способным поглощать вредные химические примеси и уничтожать неприятные запахи

Климат  
**I FEEL**  
контроль

**Функция I FEEL**  
В режиме iFeel кондиционер наиболее точно поддерживает необходимую температуру, благодаря температурному датчику встроенному в пульт ДУ

Уровень  
**НИЗКИЙ**  
шума

**Низкий уровень шума**  
Специально разработанная структура внутреннего блока, увеличенный диаметр вентилятора с уменьшенной частотой вращения обеспечивают невероятную тихую работу кондиционера

# ON/OFF Сплит-системы CITY



Энергоэффективность <b>A</b> класс	Компрессор JAPANESE technology	Управление потоком в 4-х направлениях	Климат I FEEL контроль	Фильтр COMBO 2-х компонентный	Гарантия <b>3</b> года
---------------------------------------	--------------------------------------	---	------------------------------	--	------------------------------

2 варианта  
цветового исполнения



3D воздушный поток

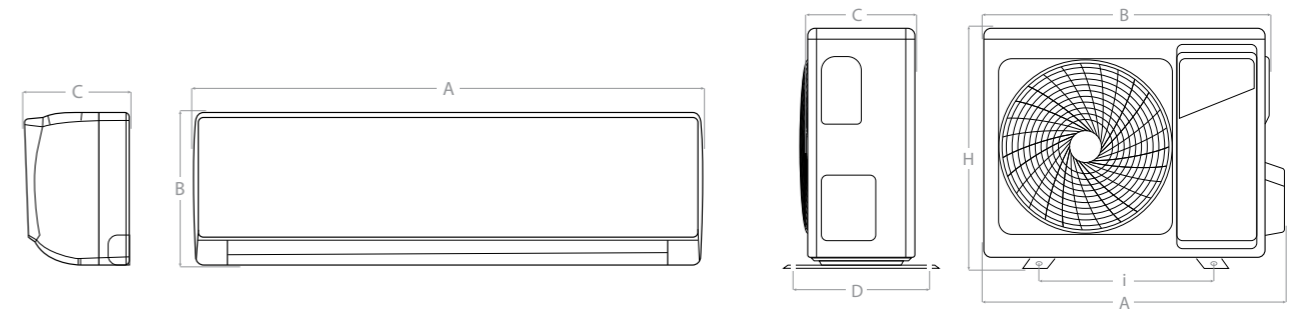


Благодаря новейшей архитектуре внутреннего блока все корпусные элементы являются единым целым. При перепадах температур и естественном расширении материалов цельнолитая конструкция блока гарантирует безупречно тихую работу кондиционера. Великолепный дизайн за счет инновационной технологии покрытия корпуса «Черный бархат».

Два цветовых решения для вашего интерьера



## Установочные размеры и габариты



Модель (внутренний блок)	A, мм	B, мм	C, мм
<b>City</b>			
BSE/in-07HN1	780	270	212
BSE/in-09HN1	780	270	212
BSE/in-12HN1	780	270	212
BSE/in-18HN1	960	315	232
BSE/in-24HN1	1131	315	235
<b>City Black Edition</b>			
BSE/in-07HN1/Black	780	270	212
BSE/in-09HN1/Black	780	270	212
BSE/in-12HN1/Black	780	270	212

Модель (внешний блок)	A, мм	B, мм	C, мм	D, мм	H, мм	i, мм
<b>City</b>						
BSE/out-07HN1	733	660	240	264	483	438
BSE/out-09HN1	733	660	240	264	483	438
BSE/out-12HN1	776	715	240	264	480	443
BSE/out-18HN1	835	762	256	284	544	493
BSE/out-24HN1	892	832	286	314	635	565
<b>City Black Edition</b>						
BSE/out-07HN1/Black	733	660	240	264	483	438
BSE/out-09HN1/Black	733	660	240	264	483	438
BSE/out-12HN1/Black	776	715	240	264	483	443

## Технические характеристики

Технические характеристики		BSE/in-07HN1 BSE/out-07HN1	BSE/in-09HN1 BSE/out-09HN1	BSE/in-12HN1 BSE/out-12HN1	BSE/in-18HN1 BSE/out-18HN1	BSE/in-24HN1 BSE/out-24HN1
Цвет		black/white	black/white	black/white	white	white
Производительность (охлаждение/обогрев)	кВт	2,1/2,2	2,6/2,7	3,2/3,2	5,0/5,2	6,8/7,1
Производительность (охлаждение/обогрев)	BTU	7165/7506	8871/9212	10918/10918	17060/17742	23201/24225
Класс энергоэффективности (EER/COP)		A/A (3,21/3,61)	A/A (3,21/3,62)	A/A (3,22/3,62)	A/A (3,22/3,61)	A/A (3,21/3,61)
Расход воздуха (внутренний/внешний блок)	м³/ч	460/1600	480/1600	500/1800	950/2500	1200/2800
Уровень шума внутреннего блока	дБ(A)	23	25	30	35	41
Номинальная мощность (охлаждение/обогрев)	кВт	0,66/0,61	0,81/0,75	1,00/0,86	1,56/1,44	2,12/1,97
Номинальный ток (охлаждение/обогрев)	A	2,9/2,7	3,6/3,3	4,5/4	7,1/7	9,5/8,8
Размеры внутреннего блока (ШxВxГ)	мм	780x270x212	780x270x212	780x270x212	960x315x232	1131x315x232
Размеры внешнего блока (ШxВxГ)	мм	660x483x240	660x483x240	715x483x240	762x544x256	832x635x286
Размеры упаковки внутреннего блока (ШxВxГ)	мм	830x335x260	830x335x260	830x335x260	1022x380x302	1220x400x310
Размеры упаковки внешнего блока (ШxВxГ)	мм	780x530x315	780x530x315	830x530x315	890x580x350	980x665x385
Вес нетто/брутто внутреннего блока	кг	8/9,5	8/9,5	8/9,5	12/14	14,5/17
Вес нетто/брутто внешнего блока	кг	21,5/24	24/26	26/28,5	36/39	45/49
Диаметр труб (жидкость/газ)	дюйм	1/4" / 3/8"	1/4" / 3/8"	1/4" / 1/2"	1/4" / 1/2"	3/8" / 5/8"
Масса предзаправленного хладагента	г	550 / R410a	680 / R410a	850 / R410a	1190 / R410a	1450 / R410a
Диапазон рабочих температур (охлаждение/обогрев)		+18°C ~ +43°C / -7°C ~ +43°C				
Марка компрессора		RECH1	GMCC-TOSHIBA	GMCC-TOSHIBA	GMCC-TOSHIBA	HIGLY-HITACHI

\*Модели BSE/in-07/09/12HN1/Black



# ON/OFF Сплит-системы i GREEN



- COLD PLASMA генератор
- Фильтр GREEN
- Фильтр COMBO 4-х компонентный
- Климат I FEEL контроль
- Дополнительная ШУМО ИЗОЛЯЦИЯ
- Энерго эффективность А класс

## 4-х уровневая система фильтрации и ионизации воздуха



## Режим работы I FEEL



Инженеры и дизайнеры Ballu улучшили и радикально обновили одну из своих самых инновационных разработок. Сплит-система i Green новой версии - это невероятно стильный, легкий в управлении и потрясающе функциональный кондиционер с высочайшим А классом энергоэффективности. Прибор оснащен генератором холодной плазмы, воздушным фильтром высокой плотности Green, а также современной системой очистки воздуха Combo-4, включающей анти-формальдегидный, катехиновый, угольный фильтры и фильтр «Витамин С».

## Режим самоочистки на страже вашего здоровья



## Установочные размеры и габариты

Модель (внутренний блок)	A, мм	B, мм	C, мм	Модель (внешний блок)						
iGreen	A, мм	B, мм	C, мм	A, мм	B, мм	C, мм	D, мм	H, мм	i, мм	
BSA/in-07HN1_15Y	764	253	202	BSA/out-07HN1_15Y	665	620	232	271	550	375
BSA/in-09HN1_15Y	764	253	202	BSA/out-09HN1_15Y	665	620	232	271	550	375
BSA/in-12HN1_15Y	816	265	200	BSA/out-12HN1_15Y	745	700	256	290	552	439
BSA/in-18HN1_15Y	946	308	226	BSA/out-18HN1_15Y	805	760	256	290	552	439
BSA/in-24HN1_15Y	946	308	226	BSA/out-24HN1_15Y	865	820	300	329	605	518

## Технические характеристики

Технические характеристики		BSA/in-07HN1_15Y BSA/out-07HN1_15Y	BSA/in-09HN1_15Y BSA/out-09HN1_15Y	BSA/in-12HN1_15Y BSA/out-12HN1_15Y	BSA/in-18HN1_15Y BSA/out-18HN1_15Y	BSA/in-24HN1_15Y BSA/out-24HN1_15Y
Производительность (охлаждение/обогрев)	кВт	2,0 / 2,2	2,5 / 2,6	3,5 / 3,7	5,1 / 5,3	6,4 / 6,9
Производительность (охлаждение/обогрев)	BTU	7 000 / 7 680	8 550 / 8 960	11 900 / 12 680	17 500 / 17 955	21 850 / 23 580
Класс энергоэффективности (EER/COP)		A/B	A/A	A/B	A/A	A/C
Расход воздуха (внутренний/внешний блок)	м3/ч	480/1060	480/1300	550/1540	780/2440	780/2500
Уровень шума внутренний блок	дБ(A)	24	24	27	29	31
Напряжение питания	В,Гц,Ф	220-240~50	220-240~50	220-240~50	220-240~50	220-240~50
Номинальная мощность (охлаждение/обогрев)	кВт	642/640	783/730	1073/1095	1574/1445	1997/2150
Номинальный ток (охлаждение/обогрев)	A	2,98/2,97	3,63/3,39	4,98/5,08	7,30/6,70	9,26/9,97
Размеры внутреннего блока (ШxВxГ)	мм	764x253x202	764x253x202	816x265x200	946x308x226	946x308x226
Размеры внешнего блока (ШxВxГ)	мм	620x550x232	620x550x232	700x552x256	760x552x256	820x605x300
Размеры упаковки внутреннего блока (ШxВxГ)	мм	818x332x265	818x332x265	870x332x265	1013x379x311	1013x379x311
Размеры упаковки внешнего блока (ШxВxГ)	мм	705x550x300	705x550x300	803x600x325	863x600x325	930x635x380
Вес нетто/брутто внутреннего блока	кг	6,5/8,3	6,5/8,3	7,5/9,4	10/14,2	10/14,6
Вес нетто/брутто внешнего блока	кг	23,3/25	23,4/25,2	30/33	37,8/40,5	44/47
Диаметр труб (жидкость/газ)	г	1/4" / 3/8"	1/4" / 3/8"	1/4" / 3/8"	1/4" / 1/2"	3/8" / 5/8"
Масса предзаправленного хладагента	дюйм	510 / R410a	510 / R410a	800 / R410a	1100 / R410a	1300 / R410a
Диапазон рабочих температур (охлаждение/обогрев)		+18°C ~ +43°C / -7°C ~ +24°C				
Марка компрессора		GMCC-TOSHIBA	GMCC-TOSHIBA	GMCC-TOSHIBA	GMCC-TOSHIBA	HIGLY-HITACHI



# ON/OFF Сплит-системы OLYMPIO



- Энергоэффективность  
**A** класс
- Компрессор  
JAPANESE  
technology
- Уровень  
НИЗКИЙ  
шума
- Фильтр  
VITAMIN C
- Дополнительная  
ШУМО  
ИЗОЛЯЦИЯ
- Климат  
I FEEL  
контроль

Безупречность линий в сочетании с уникальными технологиями позволяет по-новому взглянуть на традиционные сплит-системы. Тихая работа, А класс энергоэффективности, 4 скорости потока воздуха и I FEEL климат контроль подарят Вам истинное наслаждение от использования новой сплит-системы Olympio.

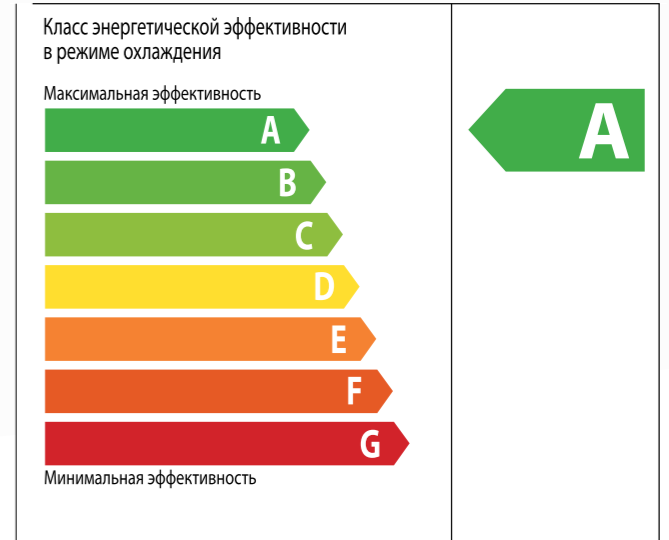
## Высококачественный пластик с устойчивостью к УФ лучам



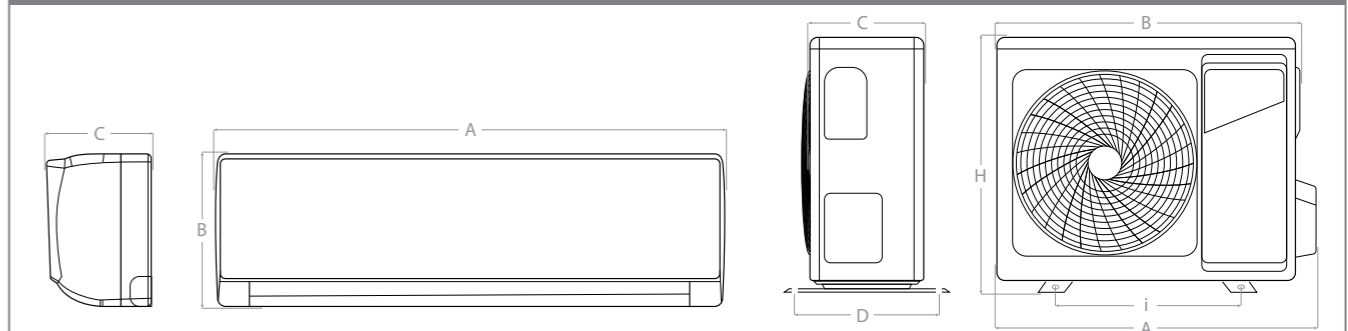
## Профессиональный модельный



## Энергоэффективность класса А



## Установочные размеры и габариты



Модель (внутренний блок)	A, мм	B, мм	C, мм	Модель (внешний блок)					
<b>Olympio</b>				A, мм	B, мм	C, мм	D, мм	H, мм	i, мм
BSW/IN-07HN1/OL/15Y	700	285	188	726	695	269	278	422	431
BSW/IN-09HN1/OL/15Y	700	285	188	668	637	261	290	487	400
BSW/IN-12HN1/OL/15Y	800	300	197	767	736	232	262	501	458
BSW/IN-18HN1/OL/15Y	970	315	235	861	837	301	316	545	546
BSW/IN-24HN1/OL/15Y	970	315	235	849	823	320	326	689	540
BSW/IN-30HN1/OL/15Y	1080	315	235	849	823	320	326	689	540
BSQ/IN-36HN1_14Y	1280	345	260	948	898	365	390	795	662

## Технические характеристики

Технические характеристики		BSW/IN-07HN1/OL/15Y BSW/OUT-07HN1/OL/15Y	BSW/IN-09HN1/OL/15Y BSW/OUT-09HN1/OL/15Y	BSW/IN-12HN1/OL/15Y BSW/OUT-12HN1/OL/15Y	BSW/IN-18HN1/OL/15Y BSW/OUT-18HN1/OL/15Y	BSW/IN-24HN1/OL/15Y BSW/OUT-24HN1/OL/15Y	BSW/IN-30HN1/OL/15Y BSW/OUT-30HN1/OL/15Y	BSQ/IN-36HN1_14Y BSQ/OUT-36HN1_14Y
Производительность (охлаждение/обогрев)	кВт	2,1/2,2	2,6/2,7	3,5/3,6	5,3/5,4	6,9/7,1	8,3/8,4	9,4/9,6
Производительность (охлаждение/обогрев)	BTU	7165 / 7510	9040 / 9200	12110 / 12450	18080 / 18600	23880 / 24225	28320 / 28660	32070 / 32755
Класс энергоэффективности (EER/COP)		A/A	A/A	A/A	A/A	B/B	B/B	C/C
Расход воздуха (внутренний/внешний блок)	м3/ч	420/1060	450/1300	560/1540	850/2440	1050/2500	1250/2700	1680 / 4000
Уровень шума внутренний блок	дБ(A)	24	24	27	29	31	40	45
Напряжение питания	В, Гц, Ф	220-240-50	220-240-50	220-240-50	220-240-50	220-240-50	220-240-50/1	220-240-50
Номинальная мощность (охлаждение/обогрев)	кВт	650/610	825/748	1106/1011	1656/1509	2325/2211	2758 / 2617	3345 / 2990
Номинальный ток (охлаждение/обогрев)	A	2,82/2,65	3,58/3,25	4,8/4,39	7,2/6,56	10,1/9,6	12 / 11,4	14,8 / 14,9
Размеры внутреннего блока (ШxВxГ)	мм	700x285x188	700x285x188	800x300x197	970x315x235	970x315x235	1080x315x235	1280x345x260
Размеры внешнего блока (ШxВxГ)	мм	695x422x269	637x487x261	736x501x232	837x545x301	823x689x320	823x689x320	898x795x365
Размеры упаковки внутреннего блока (ШxВxГ)	мм	770x355x272	770x355x272	870x370x282	1047x385x317	1047x385x317	1180x320x400	1425x435x325
Размеры упаковки внешнего блока (ШxВxГ)	мм	770x478x338	730x560x370	835x545x335	907x600x382	940x750x420	940x750x420	1050x910x500
Вес нетто/брутто внутреннего блока	кг	8/9,5	8,5/10,0	10/11,5	11/13,0	15/17,0	16 / 18,5	19,5 / 23
Вес нетто/брутто внешнего блока	кг	21,5/23,5	25/27	25/28	38/41	44/47	50 / 54,5	64 / 70
Диаметр труб (жидкость/газ)	дюйм	1/4" / 3/8"	1/4" / 3/8"	1/4" / 3/8"	1/4" / 4/2"	1/4" / 5/8"	1/4" / 5/8"	3/8" / 5/8"
Масса предзаправленного хладагента	г	500 / R410a	640 / R410a	660 / R410a	1150 / R410a	1500 / R410a	1500/R410A	2150/R410A
Диапазон рабочих температур (охлаждение/обогрев)		+18°C ~ +43°C / -7°C ~ +24°C						
Марка компрессора		GMCC-TOSHIBA	GMCC-TOSHIBA	GMCC-TOSHIBA	RECHI	GMCC-TOSHIBA	GMCC-TOSHIBA	HIGLY-HITACHI



# ПОЛУПРОМЫШЛЕННЫЕ СПЛИТ-СИСТЕМЫ

Лучшее решение для офисов, мини-гостиниц и ресторанов

Когда требуется создать комфортную температуру в помещениях большой площади, на помощь придут полупромышленные сплит-системы Ballu. Мы разработали специально для вас гибкие инновационные решения, которые позволяют создавать, изменять и поддерживать индивидуальные параметры микроклимата в каждом конкретном помещении суперсовременного офиса, торгового центра, складского комплекса или промышленного предприятия.

Профессиональные серии сплит-систем Ballu обладают высокой мощностью, универсальностью крепления и установки, долговечностью в использовании и возможностью работы на охлаждение и обогрев до -15°C.

## Модельный ряд

	Модель	12 kBTU	18 kBTU	24 kBTU		36 kBTU		48 kBTU		60 kBTU	
		Производительность по охлаждению (кВт)									
		3,6	5,3	7,0	7,2	10,4	10,6	14,0	14,1	16,5	17,0
Кассетного типа	 BLC_C-HN1	• (compact)	• (compact)		•	•		•		•	
Напольно-потолочного типа	 BLC_CF-HN1		•	•			•		•		•
Канального типа	 BDA-HN1		•	•			•		•		•
Универсальные внешние блоки	 BLC_O-HN1	•	•		•		•		•		•
Колонного типа	 BFL-HN1_16Y			•				•		•	

## Преимущества

Энерго  
эффективность  
**A** класс

**A класс энергоэффективности**  
Кондиционеры Ballu отличаются чрезвычайно экономичным расходом электроэнергии и соответствуют классу энергопотребления A. (ГОСТ Р 55012-2012, EN 14511)

Компактный  
размер

**Компактный размер**  
В ассортименте сплит-систем кассетного типа представлены модели компактного размера, которые могут устанавливаться в подвесной потолок типа Armstrong

Надежная  
до **-15°C**  
работа

**Работа на обогрев**  
Расширенный диапазон работы кондиционера на охлаждение и обогрев до -15°C на улице. Эффективное использование кондиционера в период межсезонья

Длина до  
**50 м**  
трассы

**Увеличенная длина трассы до 50 метров**  
Использование высокопроизводительных компрессоров ведущих производителей (Sanyo, Daikin) позволило довести максимальную длину трасс до 50 метров

Подмес  
**O<sub>2</sub>**  
свежего  
воздуха

**Подача свежего воздуха**  
Полупромышленные сплит-системы Ballu имеют возможность подачи свежего воздуха с улицы. Вентиляция помещения осуществляется даже при закрытых окнах

УНИВЕРСАЛЬНЫЙ  
ВНЕШНИЙ  
БЛОК

**Универсальный внешний блок**  
Подходит к кассетным, канальным, напольно-потолочным внутренним блокам полупромышленной линейки и позволяет оптимизировать складское хранение и сократить издержки



# Полупромышленные сплит-системы напольно-потолочного типа



- Компрессор JAPANESE technology
- Надежная работа до -15°C
- Управление потоком в 4-х направлениях
- Длина до 50м трассы
- Внешний блок UNIVERSAL
- Полная ЗАЩИТА компрессора



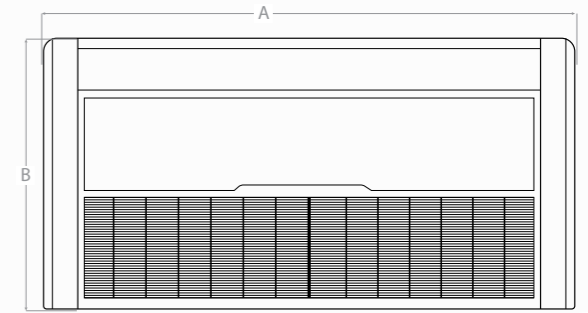
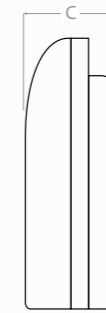
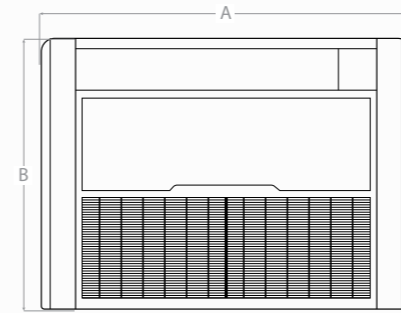
\*Проводной пульт опционально

Мы знаем, что гибкость в управлении важна и для полупромышленной сплит-системы. Поэтому наши напольно-потолочные кондиционеры оснащены двумя степ-моторами жалюзи. Теперь Вы можете настроить подачу воздуха при помощи пульта управления в любом направлении куда бы Вы не пожелали. Это действительно удобно.

## Надежная работа на обогрев (до -15°C)

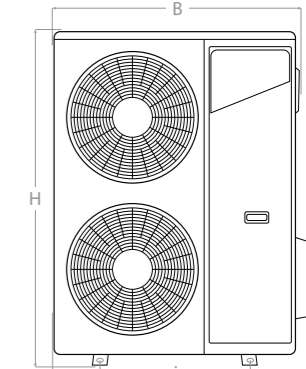
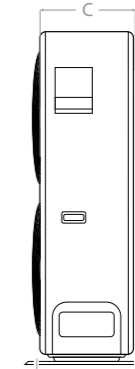
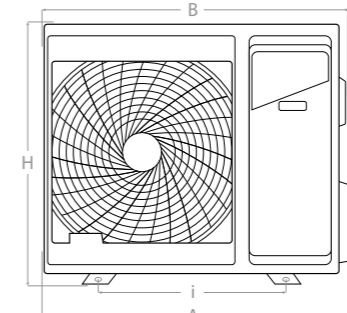
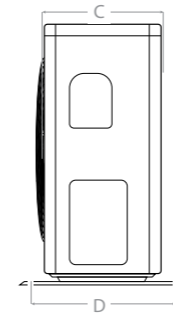


## Установочные размеры и габариты



Модель (внутренний блок)	A, мм	B, мм	C, мм
<b>Напольно-потолочные блоки</b>			
BLC_CF/in-18HN1	929	660	205
BLC_CF/in-24HN1	1280	660	205
BLC_CF/in-36HN1	1280	660	205

Модель (внутренний блок)	A, мм	B, мм	C, мм
<b>Напольно-потолочные блоки</b>			
BLC_CF/in-48HN1	1630	660	205
BLC_CF/in-60HN1	1630	660	205



Модель (внешние)	A, мм	B, мм	C, мм	D, мм	H, мм	i, мм
<b>Универсальные блоки</b>						
BLC_O/out-18HN1	858	800	300	326	590	540
BLC_O/out-24HN1	858	800	300	326	690	540
BLC_O/out-36HN1	974	903	332	354	857	606

Модель (внешние)	A, мм	B, мм	C, мм	D, мм	H, мм	i, мм
<b>Универсальные блоки</b>						
BLC_O/out-48HN1	1040	945	340	373	1255	585
BLC_O/out-60HN1	1040	945	340	373	1255	585

## Технические характеристики

Технические характеристики		BLC_CF/in-18HN1 BLC_O/out-18HN1	BLC_CF/in-24HN1 BLC_O/out-24HN1	BLC_CF/in-36HN1 BLC_O/out-36HN1	BLC_CF/in-48HN1 BLC_O/out-48HN1	BLC_CF/in-60HN1 BLC_O/out-60HN1
		Производительность (охлаждение/обогрев)	кВт	5,3/5,8	7,2/8,1	10,4/11,7
Производительность (охлаждение/обогрев)	BTU	18000/20000	24000/27500	35460/39600	48000/53000	56400/55600
Класс энергоэффективности (EER/COP)		B/B	B/C	D/C	C/D	C/D
Расход воздуха	м <sup>3</sup> /ч	920	1200	1500	1800	1800
Уровень шума	дБ(A)	34	38	41	42	42
Напряжение питания	В,Гц,Ф	220-240, 50,1	220-240, 50,1	380-420, 50,3	380-420, 50,3	380-420, 50,3
Ном. мощность (охлаждение/обогрев)	кВт	5,3/5,8	7,2/8,1	10,4/11,7	14,0/15,0	16,5/16,6
Номинальный ток (охлаждение/обогрев)	A	8,91/8,73	12,5/11,59	6,9/6,28	8,88/9,33	11,46/10,83
Размеры внутр.блока (ШхВхГ)	мм	929x660x205	1280x660x205	1280x660x205	1630x660x205	1630x660x205
Размеры упаковки внутр.блока (ШхВхГ)	мм	1010x720x280	1360x720x280	1346x720x280	1710x720x280	1697x720x280
Размеры внеш.блока (ШхВхГ)	мм	800x600x300	800x690x300	903x857x354	945x1255x340	945x1255x340
Размеры упаковки внеш.блока (ШхВхГ)	мм	930x660x410	930x760x410	1030x980x410	1090x1370x430	1090x1370x430
Вес нетто/брутто внутр.блока	кг	27/30	34/39	34/39	44/49	44/49
Вес нетто/брутто внеш.блока	кг	40/44	49/53	81/97	100/113	101/114
Диаметр труб (жидкость/газ) труб	дюйм	1/4" / 1/2"	3/8" / 5/8"	3/8" / 5/8"	3/8" / 3/4"	3/8" / 3/4"
Масса предзаправленного хладагента	г	1360	2360	2830	2890	3310
Диапазон рабочих температур (охлаждение/обогрев)		-15°C ~ +49°C / -15°C ~ +24°C				
Марка компрессора		GMCC-TOSHIBA	GMCC-TOSHIBA	GMCC-TOSHIBA	SANYO	DAIKIN



# Полупромышленные сплит-системы кассетного типа



- Компрессор JAPANESE technology
- Надежная работа до -15°C
- Встроенная дренажная ПМПОМПА
- Длина до 50М трассы
- Внешний UNIVERSAL блок
- Подмес O<sub>2</sub> свежего воздуха



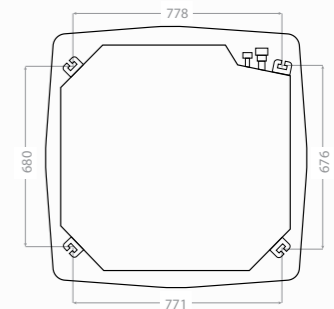
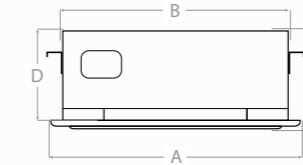
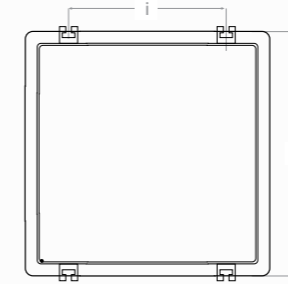
\*Проводной пульт опционально

Мы включили в стандартную комплектацию нашей сплит-системы еще больше возможностей. Благодаря «зимнему комплекту» полупромышленные сплит-системы Ballu могут охлаждать помещение при низких температурах наружного воздуха. Система работает тогда, когда это нужно – вне зависимости от внешних обстоятельств.

## Подмес свежего воздуха

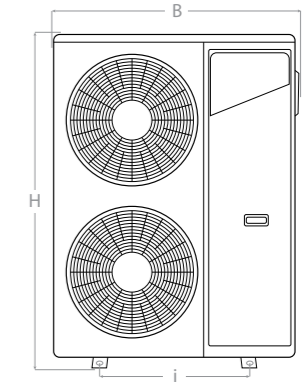
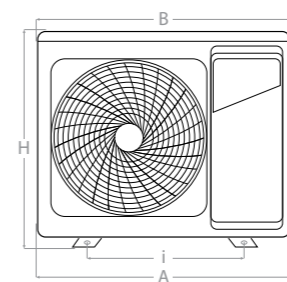
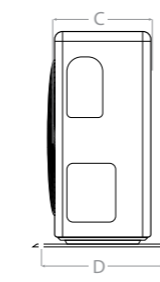


## Установочные размеры и габариты



Модель	A, мм	B, мм	C, мм	D, мм	H, мм	i, мм
<b>Внутренние кассетные блоки</b>						
BLC_C/in-12HN1	650	615	318	263	633	425
BLC_C/in-18HN1	650	615	318	263	633	425

Модель	A, мм	B, мм	C, мм	D, мм
<b>Внутренние кассетные блоки</b>				
BLC_C/in-24HN1	950	835	277	250
BLC_C/in-36HN1	950	835	277	250
BLC_C/in-48HN1	950	835	317	290
BLC_C/in-60HN1	950	835	317	290



Модель (внешние)	A, мм	B, мм	C, мм	D, мм	H, мм	i, мм
<b>Универсальные блоки</b>						
BLC_O/out-12HN1	810	760	257	287	540	539
BLC_O/out-18HN1	858	800	300	326	590	540
BLC_O/out-24HN1	858	800	300	326	690	540
BLC_O/out-36HN1	974	903	332	354	857	606

Модель (внешние)	A, мм	B, мм	C, мм	D, мм	H, мм	i, мм
<b>Универсальные блоки</b>						
BLC_O/out-48HN1	1040	945	340	373	1255	585
BLC_O/out-60HN1	1040	945	340	373	1255	585

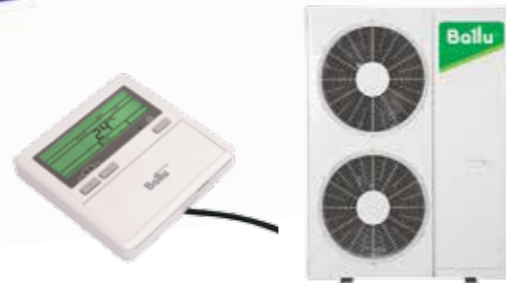
## Технические характеристики

Технические характеристики		(compact) BLC_C/in-12HN1 BLC_O/out-12HN1 панель BLC-PC	(compact) BLC_C-18HN1 BLC_O/out-18HN1 панель BLC-PC	BLC_C-24HN1 BLC_O/out-24HN1 панель BLC-PS	BLC_C-36HN1 BLC_O/out-36HN1 панель BLC-PS	BLC_C-48HN1 BLC_O/out-48HN1 панель BLC-PS	BLC_C-60HN1 BLC_O/out-60HN1 панель BLC-PS
		Производительность (охлаждение/обогрев)	кВт	3,6/3,9	5,3/5,8	7,2/8,1	10,4/11,7
Производительность (охлаждение/обогрев)	BTU	12000/13500	18000/20000	24000/27500	35460/39600	48000/53000	56400/55600
Класс энергоэффективности (EER/COP)		B/C	B/C	B/C	D/C	C/D	C/D
Расход воздуха	м <sup>3</sup> /ч	620	850	1100	1800	1800	1800
Уровень шума	дБ(А)	32	32	36	39	41	41
Напряжение питания	В,Гц,Ф	220-240,50,1	220-240,50,1	220-240,50,1	380-415,50,3	380-415,50,3	380-415,50,3
Номинальный ток (охлаждение/обогрев)	A	6,00/5,72	8,91/8,73	12,5/11,59	6,9/6,28	8,88/9,33	11,46/10,83
Размеры внутр.блока (ШхВхГ)	мм	615x615x263	615x615x263	835x835x250	835x835x250	835x835x290	835x835x290
Размеры упаковки внутр. блока (ШхВхГ)	мм	690x710x330	690x710x330	900x900x320	900x900x320	900x900x360	900x900x360
Размеры панели внутр. блока (ШхВхГ)	мм	650x650x55	650x650x55	950x950x55	950x950x55	950x950x55	950x950x55
Размеры упаковки панели внутр. блока (ШхВхГ)	мм	700x700x70	700x700x70	1000x1000x100	1000x1000x100	1000x1000x100	1000x1000x100
Размеры внешн. блока (ШхВхГ)	мм	760x540x257	800x300x590	800x690x300	903x857x354	945x1255x340	945x1255x340
Размеры упаковки внешн.блока (ШхВхГ)	мм	880x610x350	930x410x660	930x760x410	1030x980x410	1090x1370x430	1090x1370x430
Вес нетто/брутто прибора (декоративной панели)	кг	17/20 (2/3)	17/20 (2/3)	23/28 (5/7)	23/28 (5/7)	26/31 (5/7)	26/31 (5/7)
Вес нетто/брутто внешн.блока	кг	40/44	40/44	49/52	81/97	100/113	101/114
Диаметр труб (жидкость/газ) труб	дюйм	1/4" / 1/2"	1/4" / 1/2"	3/8" / 5/8"	3/8" / 5/8"	3/8" / 3/4"	3/8" / 3/4"
Масса предзаправленного хладагента	г	1165	1360	2360	2830	2890	3310
Диапазон рабочих температур (охлаждение/обогрев)		-15°C ~ +49°C / -15°C ~ +24°C					
Марка компрессора		GMCC-TOSHIBA	GMCC-TOSHIBA	GMCC-TOSHIBA	SANYO	SANYO	DAIKIN

# Канальные системы кондиционирования



- Компрессор JAPANESE technology
- Надежная работа до  $-15^{\circ}\text{C}$
- Всего 29 см высота блока
- Длина до 50 м трассы
- Уровень шума 29 дБ(А)
- Подмес  $\text{O}_2$  свежего воздуха

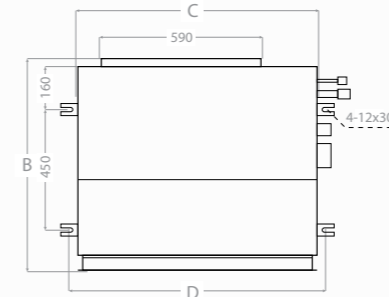


Принцип, который мы взяли за основу при создании канальных сплит-систем BDA, прост и прозрачен, как свежий воздух. Вы не увидите внутренний блок, так как он будет скрыт за декоративной решеткой – Вы будете наслаждаться свежим воздухом. Забор воздуха может осуществляться с двух сторон: снизу и сзади, что даст Вам еще больше возможностей для создания комфортного климата.

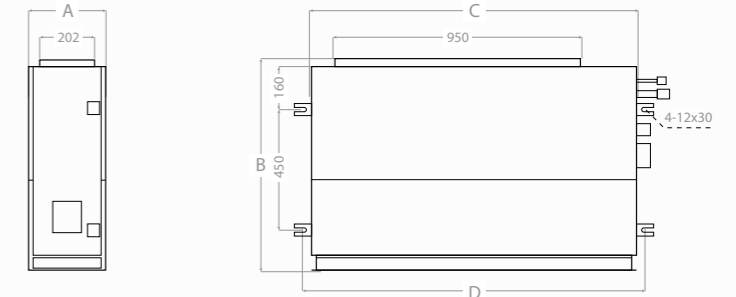
## Ультеракомпактные габаритные размеры внутреннего блока



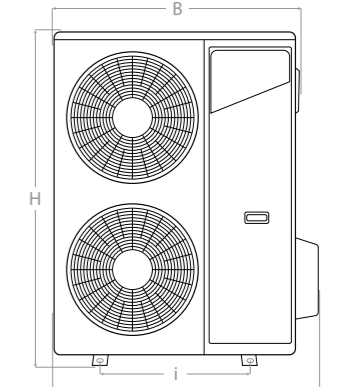
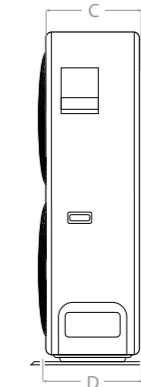
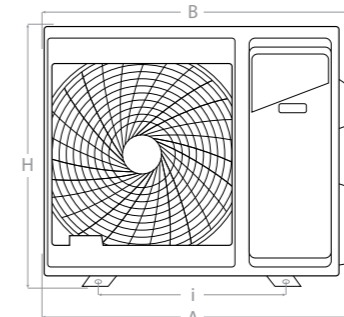
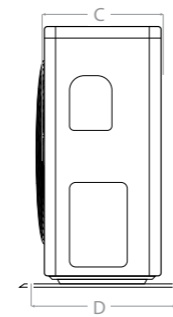
## Установочные размеры и габариты



Модель (внутренний блок)	A, мм	B, мм	C, мм	D, мм
<b>Канальные блоки</b>				
BDA/IN-18HN1	290	785	890	940
BDA/IN-24HN1	290	785	890	940
BDA/IN-36HN1	290	785	890	940



Модель (внутренний блок)	A, мм	B, мм	C, мм	D, мм
<b>Канальные блоки</b>				
BDA/IN-48HN1	290	785	1250	1300
BDA/IN-60HN1	290	785	1250	1300



Модель (внешние)	A, мм	B, мм	C, мм	D, мм	H, мм	i, мм
<b>Универсальные блоки</b>						
BLC O/out-12HN1	810	760	257	287	540	538
BDA/OUT-18HN1	858	800	300	326	590	540
BDA/OUT-24HN1	858	800	300	326	690	540
BDA/OUT-36HN1	974	903	332	354	857	606

Модель (внешние)	A, мм	B, мм	C, мм	D, мм	H, мм	i, мм
<b>Универсальные блоки</b>						
BDA/OUT-48HN1	1040	945	340	373	1255	585
BDA/OUT-60HN1	1040	945	340	373	1255	585

## Технические характеристики

Технические характеристики		BDA/IN-18HN1 BDA/OUT-18HN1	BDA/IN-24HN1 BDA/OUT-24HN1	BDA/IN-36HN1 BDA/OUT-36HN1	BDA/IN-48HN1 BDA/OUT-48HN1	BDA/IN-60HN1 BDA/OUT-60HN1
		Производительность (охлаждение/обогрев)	кВт	5,3/5,9	7,8/1	10,6/11,7
Производительность (охлаждение/обогрев)	BTU	18000/20000	24000/27500	35450/39600	48000/53000	56400/55600
Класс энергоэффективности (EER/COP)		B/B (3,08/3,41)	B/C (3,31/3,23)	D/C (2,70/3,30)	C/D (2,87/3,02)	C/D (2,80/3,10)
Расход воздуха	м³/час	2100	2300	2400	3000	3000
Уровень шума	дБ(А)	29	34	37	37	39
Напряжение питания	В/Гц/ф	220-240/50/1	220-240/50/1	380-415/50/3	380-415/50/3	380-415/50/3
Номинальный ток (охлаждение/обогрев)	А	24/26,3	32,7/36,8	48,1/53,1	63,6/70,4	80/84
Размеры внутр. блока (ШxВxГ)	мм	890 x 290 x 785	890 x 290 x 785	890 x 290 x 785	1250 x 290 x 785	1250 x 290 x 785
Размеры упаковки внутр. блока (ШxВxГ)	мм	1100 x 360 x 870	1100 x 360 x 870	1100 x 360 x 870	1460 x 360 x 870	1460 x 360 x 870
Размеры внешн. блока (ШxВxГ)	мм	800x590x300	800x300x690	903x354x857	945x340x1255	945x340x1255
Размеры упаковки внешн. блока (ШxВxГ)	мм	930x660x410	930x410x760	1030x410x980	1090x430x1370	1090x430x1370
Вес нетто/брутто внутр. блока	кг	34/40	36/42	36/42	41/47	41/47
Вес нетто/брутто внешн. блока	кг	40/44	49/52	81/97	100/113	101/114
Диаметр труб (жидкость/газ)	дюйм	1/4" / 1/2"	3/8" / 5/8"	3/8" / 5/8"	3/8" / 3/4"	3/8" / 3/4"
Масса предзаправленного хладагента	г	1360	2350	2830	2890	3310
Диапазон рабочих температур		-15°C ~ +49°C / -15°C ~ +24°C				
Марка компрессора		GMCC-TOSHIBA	GMCC-TOSHIBA	GMCC-TOSHIBA	SANYO	DAIKIN



# Колонные сплит-системы FLOOR STANDING



Компрессор JAPANESE technology	Мощный до 2000 м³/ч воздушный поток	Дополнительный ТЭН обогрев
Режим SUPER	Таймер 24 часа	Полная ЗАЩИТА компрессора

При высокой производительности колонные сплит-системы отличаются низким уровнем шума. Широкий воздушный поток и вертикальные автоматические жалюзи с поворотом на 160° позволяют кондиционерам быстро охлаждать и обогревать помещения большой площади.

Мощный воздушный поток до 2000 м³/ч

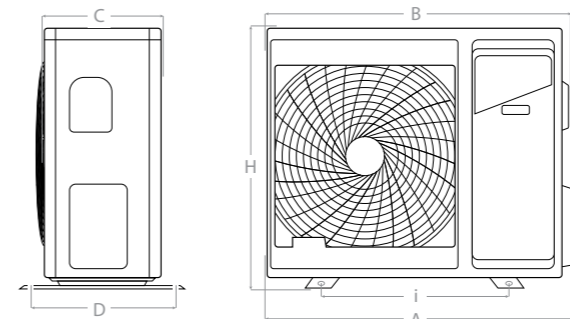


## Установочные размеры и габариты

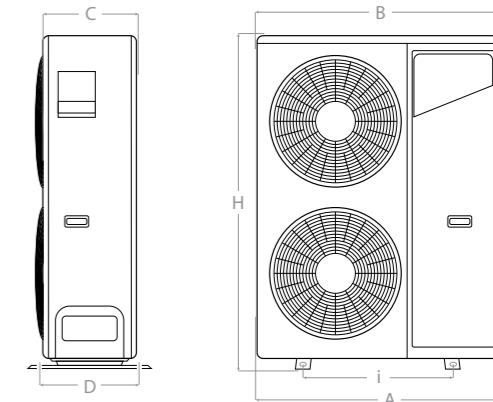


Модель (внутренние)	A, мм	B, мм	C, мм
Колонные сплит-системы			
BFL/in-24HN1_16Y	500	1780	300

Модель (внутренние)	A, мм	B, мм	C, мм
Колонные сплит-системы			
BFL/in-48HN1_16Y	560	1910	360
BFL/in-60HN1_16Y	560	1910	360



Модель (внешние)	A, мм	B, мм	C, мм	D, мм	H, мм	i, мм
Универсальные блоки						
BFL/out-24HN1_16Y	849	823	320	326	689	540



Модель (внешние)	A, мм	B, мм	C, мм	D, мм	H, мм	i, мм
Универсальные блоки						
BFL/out-48HN1	1025	969	341	376	1261	584
BFL/out-60HN1	1025	969	341	376	1261	584

## Технические характеристики

Технические характеристики		BFL/IN-24HN1_16Y BFL/OUT-24HN1_16Y	BFL/IN-48HN1_16Y BFL/OUT-48HN1_16Y	BFL/IN-60HN1_16Y BFL/OUT-60HN1_16Y
		Производительность (охлаждение/обогрев + ТЭН)	BTU	23890 / 24570 + 3000 w
Производительность (охлаждение/обогрев + ТЭН)	кВт	7,0 / 7,2	14,0 / 14,0	17,0 / 17,2
Класс энергоэффективности (EER/COP)		C/C	E/F	D/E
Расход воздуха (внутренний/внешний)	м³/ч	1050 / 2700	2100 / 5800	2100 / 5800
Уровень шума (внутренний/внешний)	дБ(А)	39 / 53	52 / 62	52 / 62
Напряжение питания	В, Гц, Ф	220-240~50,1	380-420~50,3	380-420~50,3
Номинальная мощность (охлаждение/обогрев + ТЭН)	кВт	2,35 / 2,25 + 3,0	5,9 / 5,9 + 3,0	6,4 / 6,25 + 3,0
Номинальный ток (охлаждение/обогрев + ТЭН)	А	10,21 / 9,78 + 13,6	10,10 / 10,10 + 13,6	15,4 / 15,3 + 13,6
Размеры внутреннего блока (ШxВxГ)	мм	500x760x300	560x1910x340	560x1910x340
Размеры упаковки внутреннего блока (ШxВxГ)	мм	690x1890x450	680x2020x510	680x2020x510
Размеры внешнего блока (ШxВxГ)	мм	823x689x320	969x1261x341	969x1261x341
Размеры упаковки внешнего блока (ШxВxГ)	мм	940x750x420	1085x1300x430	1085x1300x430
Вес нетто/брутто внутреннего блока	кг	35 / 41	55 / 71	55 / 71
Вес нетто/брутто внешнего блока	кг	48 / 52	105 / 118	106 / 119
Диапазон рабочих температур		+18°C ~ +43°C / -7°C ~ +24°C		
Марка компрессора		GMCC-TOSHIBA	SANYO	SANYO



# МОБИЛЬНЫЕ КОНДИЦИОНЕРЫ

Охлаждение и обогрев.  
Безупречно тихо

Мобильные кондиционеры Ballu позволят вам создать комфортную атмосферу там, где вы пожелаете. Благодаря удобным размерам и возможности перемещать их из одного помещения в другое с помощью специальных шасси, приборы из этой категории станут незаменимыми спутниками тех покупателей, которые привыкли жить в движении и не представляют свою жизнь без комфорта.

Приборы не нуждаются в специальном месте для установки и профессиональном монтаже. Пользоваться ими можно сразу же после включения в сеть. По своим техническим характеристикам мобильные кондиционеры Ballu ничем не отличаются от традиционных сплит-систем. Они бесшумны, энергоэффективны (класс «А»), многофункциональны и универсальны в использовании: быстро охлаждают, вентилируют и осушают воздух в помещении.

## Модельный ряд

	Модель	07 кВт	09 кВт	12 кВт	
		Производительность по охлаждению (кВт)			
		2,0	2,6	3,2	3,5
Мобильные кондиционеры серии <b>PLATINUM</b>	 ВРНС-Н тепло/холод		•		•
Мобильные кондиционеры серии <b>SMART E</b>	 ВРАС-СЕ Электронное управление	•	•	•	
Мобильные кондиционеры серии <b>SMART M</b>	 ВРАС-СМ Механическое управление	•	•	•	

## Преимущества

<p>Энергоэффективность</p> <p><b>A</b> класс</p>	<p><b>A класс энергоэффективности</b></p> <p>Кондиционеры Ballu отличаются чрезвычайно экономичным расходом электроэнергии и соответствуют классу энергопотребления А. (ГОСТ Р 55012-2012, EN 14511)</p>	<p>Уровень шума</p> <p><b>42</b> дБ(А) ниже</p>	<p><b>Уровень шума 42 дБ(А)</b></p> <p>Благодаря специальному низкошумному компрессору и дополнительной виброизоляции корпуса прибора уровень шума составил всего 42 дБ(А)</p>
<p>Функция</p> <p><b>ION</b> air</p>	<p><b>Ионизация воздуха</b></p> <p>Встроенный ионизатор воздуха вырабатывает отрицательно заряженные ионы, которые повышают умственную и физическую деятельность, предотвращают развитие респираторных заболеваний</p>	<p>Эффективный</p> <p><b>ОБОГРЕВ</b></p>	<p><b>Работа на обогрев</b></p> <p>Благодаря функции «Обогрев воздуха», реализованной с помощью установки электрического нагревательного элемента мощностью 2000 Вт, вы можете использовать мобильный кондиционер круглый год</p>
<p>Режим</p> <p><b>SWING</b></p>	<p><b>Управление потоками</b></p> <p>Возможность управления жалюзи в горизонтальной плоскости с пульта ДУ для равномерного распределения воздуха по всему объему помещения</p>	<p>Гарантия</p> <p><b>3 года</b></p>	<p><b>3 года гарантии</b></p> <p>Высокая надежность оборудования подтвержденная многолетней статистикой продаж позволяет Ballu обеспечивать увеличенную гарантию 3 года на прибор</p>



# Мобильные кондиционеры PLATINUM



Pt<sup>S</sup> Platinum series

Энергоэффективность <b>A</b> класс	Уровень шума 42 дБ(А) ниже	Таймер 24 часа	Охлаждение 3 скорости	4 режима работы	Гарантия 3 года
---------------------------------------	-------------------------------	-------------------	--------------------------	-----------------	--------------------



## Тихая работа



## Класс энергоэффективности



При разработке серии Platinum наши инженеры ставили себе цель подняться на новый уровень в создании мобильных кондиционеров, и они смогли добиться почти невозможного: Platinum – это самый тихий мобильный кондиционер на рынке, который имеет 4 режима работы, 6 дополнительных настроек, 3 скорости охлаждения и высший класс энергоэффективности, что означает для потребителя истинный и непревзойденный комфорт.

## Надежная работа на охлаждение и обогрев



## Установочные размеры и габариты

Модель Platinum	A, мм	B, мм	C, мм	L, мм	D, мм
ВPHS-09H	430	695	325	1500	150
ВPHS-12H	439	754	360	1500	150

## Технические характеристики

Технические характеристики		ВPHS-09H	ВPHS-12H
Производительность (охлаждение/обогрев)	кВт	2,6/2,1 (ТЭН)	3,5/2,0 (ТЭН)
Производительность (охлаждение)	BTU	9000	12000
Класс энергоэффективности (EER/COP)		A	A
Расход воздуха	м³/ч	290	380
Уровень шума	дБ(А)	42-49	47-51
Напряжение питания	В,Гц,Ф	220-240, 50,1	220-240, 50,1
Номинальная мощность (охлаждение/обогрев)	кВт	0,99/2,1	1,33/2,0
Номинальный ток (охлаждение/обогрев)	A	4,5/10,0	6,5/9,2
Размеры прибора (ШxВxГ)	мм	430x695x325	439x754x360
Размеры упаковки (ШxВxГ)	мм	480x880x380	505x885x430
Вес нетто/брутто	кг	30/34	34/39



# Мобильные кондиционеры SMART



Энергоэффективность <b>A</b> класс	Уровень шума 45 дБ(А) ниже	Таймер 24 часа	Система STOP DUST	4 режима работы	Режим SLEEP
---------------------------------------	-------------------------------	-------------------	----------------------	-----------------	----------------

Мы сделали мобильный кондиционер, который говорит с Вами действительно на одном языке. Расширив в модели Smart возможности обычного мобильного кондиционера, мы смогли добиться наивысших показателей энергоэффективности (класс A), а также сделать управление легким и интуитивным.

## Универсальное решение для любых помещений



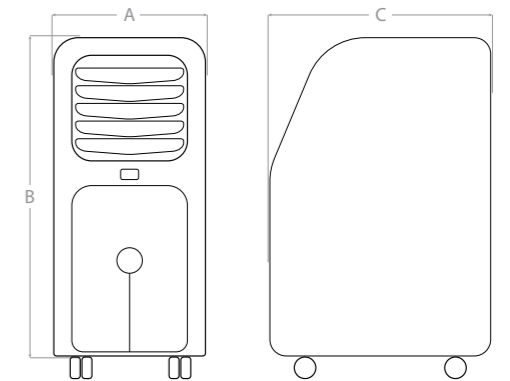
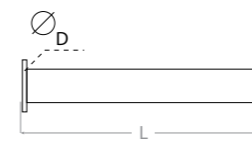
## Режим SLEEP



## Эргономичный пульт с режимом реального времени



## Установочные размеры и габариты



Модель	A, мм	B, мм	C, мм	L, мм	D, мм
SMART механика					
BPAC-07 CM/CE	270	695	480	1500	130
BPAC-09 CM/CE	270	695	480	1500	130
BPAC-12 CM/CE	270	695	480	1500	130

## Технические характеристики

Технические характеристики*		BPAC-07 CM, BPAC-07 CE	BPAC-09 CM, BPAC-09 CE	BPAC-12 CM, BPAC-12 CE
		Производительность (охлаждение)	кВт	2,05
Производительность (охлаждение)	BTU	7000	9000	11000
Класс энергоэффективности (EER/COP)		A	A	A
Расход воздуха	м³/ч	330	330	330
Уровень шума	дБ(А)	45-51	45-51	45-51
Напряжение питания	В,ГцФ	220-240, 50,1	220-240, 50,1	220-240, 50,1
Номинальная мощность (охлаждение)	кВт	0,78	0,95	1,25
Номинальный ток (охлаждение)	A	3,4/-	4,1/-	5,5/-
Размеры прибора (ШхВхГ)	мм	270x695x480	270x695x480	270x695x480
Размеры упаковки (ШхВхГ)	мм	335x865x540	335x865x540	335x865x540
Вес нетто/брутто	кг	25,0/29,0	26,0/30,0	28,0/32,0





# ПРИТОЧНО-ОЧИСТИТЕЛЬНЫЙ МУЛЬТИКОМПЛЕКС Air Master

## Дышите чистым воздухом

В основе каждого нового прибора, выпускаемого промышленным концерном Ballu, всегда лежат идеи о полезности и функциональности, которые сделают жизнь наших покупателей максимально наполненной комфортом. Все эти стремления отразились в инновационном для Ballu направлении приточно-очистительной вентиляции для квартир, коттеджей и офисов.

Специально для вас мы создали уникальный прибор нового поколения. Air Master – это и профессиональный воздухоочиститель, поддерживающий идеально чистый воздух в помещении, и компактная приточная вентиляционная установка, обеспечивающая поступление свежего воздуха с улицы.

## Модельный ряд

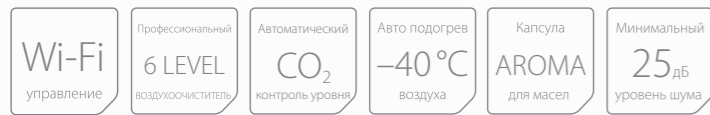
	Мощность	Комплект фильтров	Автоматический подогрев воздуха	Автоматический контроль уровня CO <sub>2</sub>	Wi-Fi управление
Приточно-очистительный мультикомплекс Air Master 	ВМАС-200 BASE	•			
Приточно-очистительный мультикомплекс Air Master 	ВМАС-200 WARM	•	•		
Приточно-очистительный мультикомплекс Air Master 	ВМАС-200 WARM CO <sub>2</sub>	•	•	•	
Приточно-очистительный мультикомплекс Air Master 	ВМАС-200 WARM CO <sub>2</sub> Wi-Fi	•	•	•	•

## Преимущества

<p>Профессиональная <b>6 LEVEL</b> очистка воздуха</p>	<p><b>Шестиступенчатая система очистки воздуха</b> Устраняет 99,9% загрязнений в воздухе и поглощает неприятные запахи</p>	<p>Приток <b>200 м<sup>3</sup>/ч</b> свежего воздуха</p>	<p><b>Эффективное проветривание</b> Постоянный приток свежего воздуха до 200м<sup>3</sup> в час при закрытых окнах</p>
<p>Автоматический <b>CO<sub>2</sub></b> контроль уровня</p>	<p><b>Встроенный датчик CO<sub>2</sub></b> Определяет концентрацию углекислого газа и автоматически проветривает помещение, когда это необходимо</p>	<p>Авто подогрев <b>-40 °C</b> воздуха</p>	<p><b>Автоматический нагрев воздуха</b> Подогрев воздуха поступающего извне до комфортной температуры. Надежная работа от -40°C до +50°C за окном</p>
<p>Тихий <b>SLEEP</b> режим</p>	<p><b>Бесшумный ночной режим работы</b> Чистый свежий воздух во время сна</p>	<p>Минимальный <b>25дБ</b> уровень шума</p>	<p><b>Тихая работа</b> Высокоэффективный 5-ти скоростной тангенциальный вентилятор</p>

# Приточно-очистительный мультикомплекс AIR MASTER

Pt<sup>S</sup> Platinum series



Промышленный концерн Ballu представляет инновационный прибор нового поколения для создания и поддержания здорового микроклимата в помещении. Air Master – это профессиональный воздухоочиститель и компактная приточная вентиляционная установка. Управлять всеми функциями прибора можно с помощью Wi-Fi модуля, а также уникального эргономичного пульта дистанционного управления. Функция «Климат контроля» автоматически поддерживает заданную пользователем температуру в диапазоне от +10°C до +25°C на выходе из прибора. Мягкий подогрев воздуха производится с помощью керамического нагревательного элемента мощностью 1 кВт. Air Master обеспечивает постоянный приток свежего воздуха круглый год при внешней температуре от -40°C до +50°C.

## Всегда свежий воздух



## Секрет чистого воздуха в деталях



## Установочные размеры и габариты

Модель	A, мм	B, мм	C, мм	D, мм
BMAC-200 BASE	455	578	165	125
BMAC-200 WARM	455	578	165	125
BMAC-200 WARM CO <sub>2</sub>	455	578	165	125
BMAC-200 WARM CO <sub>2</sub> WI-FI	455	578	165	125

## Технические характеристики

Артикул	BMAC-200 BASE	BMAC-200 WARM	BMAC-200 WARM CO <sub>2</sub>	BMAC-200 WARM CO <sub>2</sub> WI FI
Напряжение питания, В/Гц	220-240/50-60	220-240/50-60	220-240/50-60	220-240/50-60
IP класс защиты	IP20	IP20	IP20	IP20
Габариты, мм	455x578x165	455x578x165	455x578x165	455x578x165
Установка	Настенный монтаж			
Диаметр входного отверстия, мм	125	125	125	125
Производительность, м <sup>3</sup> /час	40/80/120/160/200	40/80/120/160/200	40/80/120/160/200	40/80/120/160/200
Уровень шума, дБ	25/32/36/39/45	25/32/36/39/45	25/32/36/39/45	25/32/36/39/45
Температура эксплуатации, °C	0°C до +50°C	-40°C до +50°C	-40°C до +50°C	-40°C до +50°C
Мощность нагревательного элемента, Вт	-	1100	1100	1100





# СУШИЛЬНЫЕ МУЛЬТИКОМПЛЕКСЫ И ОСУШИТЕЛИ ВОЗДУХА

Сушат одежду бережно и быстро.  
Воздух всегда в отличной форме

В поисках инновационных решений, продолжая совершенствовать уже существующие, тщательно разработанные и проверенные временем продукты, мы создали целую серию приборов, способных профессионально и эффективно справиться с повышенной влажностью в помещении. Осушители воздуха Ballu применяются для нормализации влажности в квартирах, частных домах, дачах, бассейнах, банях, складских помещениях и т.д. Особенно незаменимы эти универсальные и удобные в использовании приборы в регионах с влажным морским климатом.

Осушители воздуха быстро сушат белье и одежду, осушают сырые помещения, имеют несколько режимов работы и интуитивно понятное электронное управление. Они компактны, энергоэффективны, бесшумны и безопасны, легко перемещаются благодаря удобному шасси и ручке.

## Модельный ряд

	Модель	Производительность по осушению, л/сутки						
		15	20	25	30	35	40	50
Сушильные мультикомплексы	BDM				•• White/ Black			
Компактные	BDH	•	•					
Стандартные	BDH			•	•	•		
Профессиональные	BDH						•	•

## Преимущества

Деликатная сушка одежды  
**3** часа

### Деликатная сушка

Специальная функция позволяет быстро и бережно высушить одежду. В отличие от использования сушильных машин, одежда не подвергается механическому воздействию и сохраняет первоначальный внешний вид

Функция  
**ION**  
air

### Ионизация воздуха

Встроенный ионизатор воздуха вырабатывает отрицательно заряженные ионы, которые повышают умственную и физическую деятельность, предотвращают развитие респираторных заболеваний

Капсула  
**AROMA**  
для масел

### Арома-капсула

Функция ароматизации воздуха позволит вам наполнить свой дом любимыми ароматами эфирных масел

Уровень шума  
**45** дБ(А)  
ниже

### Уровень шума 45 dB(A)

Благодаря специальному низкочастотному компрессору и дополнительной виброизоляции корпуса прибора уровень шума составил всего 45 dB(A)

Поддержание  
**AUTO**  
уровня влажности

### Встроенный гигрометр

Гигрометр установлен во всех моделях осушителей Ballu. Он позволяет поддерживать оптимальный уровень влажности с точностью до 2%

Таймер  
**24** часа

### Таймер

Благодаря полнофункциональному таймеру со встроенными часами реального времени реализована возможность программирования работы прибора в ночное время, для экономии электроэнергии

# Сушильный мультикомплекс HOME EXPRESS



Pt<sup>S</sup> Platinum series

Сушка одежды 3 часа	Очистка воздуха 1 час	Осушение воздуха 30 л/сутки	Таймер 24 часа	Функция ION air	Гарантия 3 года
------------------------	--------------------------	--------------------------------	-------------------	--------------------	--------------------

Мы поставили перед собой задачу расширить границы осушителя воздуха, создав продукт, который бы высушивал одежду, бережно ухаживая за ней. Мы разработали уникальный прибор, объединив в нем все необходимые функции вместе, и результат оказался просто поразительным! HOME EXPRESS стал решительным аргументом против установленного порядка вещей. Он осушает, очищает, высушивает, ароматизирует и ионизирует и делает это лучше всех остальных.

## Бережная и быстрая сушка одежды



## Программируемый таймер



## Система очистки воздуха



## 2 варианта цветового исполнения



## Бак для сбора конденсата

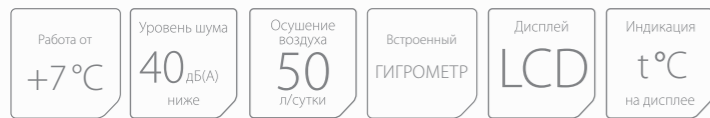


## Технические характеристики

Технические характеристики		BDM-30L	BDM-30L black edition
Производительность по осушению	л/сут	30	30
Объем бака для сбора конденсата	л	5	5
Расход воздуха	м³/ч	180	180
Уровень шума	дБ(А)	46	46
Напряжение питания	В,Гц,Ф	220-240, 50,1	220-240, 50,1
Номинальная мощность	Вт	540	540
Номинальный ток	А	2,7	2,7
Размеры прибора (ШxВxГ)	мм	372x586x247	372x586x247
Размеры упаковки (ШxВxГ)	мм	400x635x275	400x635x275
Вес нетто/брутто	кг	15/16	15/16



# Осушители воздуха DEHUMIDIFIER



Серия функциональных, надежных и бесшумных осушителей воздуха. Которые, несмотря на компактные размеры, имеют высокую производительность по удалению влаги. Приборы быстро и бесшумно удаляют влагу из помещения, имеют 3 режима работы и электронное управление с LED дисплеем.

## Экономичное и эффективное осушение воздуха



## Широкий модельный ряд



## Встроенный гигростат и датчик температуры



## Встроенные шасси



## Технические характеристики

Технические характеристики		BDH-15L	BDH-20L	BDH-25L	BDH-30L	BDH-35L	BDH-40L	BDH-50L
Производительность по осушению	л/сут	15	20	25,0	30,0	35,0	40	50
Объём бака для сбора конденсата	л	2	2,3	6,5	6,5	8,0	7,7	7,7
Расход воздуха	м³/ч	51	72	210	210	280	306	306
Уровень шума	дБ(А)	40	41	45	45	48	51	52
Напряжение питания	В,ГцФ	220-240~50	220-240~50	220-240, 50,1	220-240, 50,1	220-240, 50,1	220-240~50	220-240~50
Номинальная мощность	кВт	205	265	340	530	500	500	740
Номинальный ток	А	0,94	1,2	1,5	2,5	2,5	2,3	3,4
Размеры прибора (ШхВхГ)	мм	250x386x230	357x494x210	390x612x274	390x612x274	380x580x315	383x593x308	383x593x308
Размеры упаковки (ШхВхГ)	мм	280x430x270	400x534x250	420x680x304	420x680x304	420x640x355	420x650x355	420x650x355
Вес нетто/брутто	кг	9/10	10/11	14/16	14,5/16,5	15,5/17,0	17/18,5	21,5/23,0

# Профессиональные расходные материалы

Ballu предлагает полный комплекс профессиональных расходных материалов для монтажа кондиционеров. Экономя Ваше время, инженеры Ballu предлагают простую и эффективную таблицу подбора основных расходных материалов для установки кондиционеров Ballu.

По серии и модели кондиционера легко выбрать один из трех вариантов монтажного комплекта\*, состоящий из двух диаметров медных труб, дренажного шланга и кронштейнов для крепления внешнего блока кондиционера.

## Подбор монтажных комплектов для сплит-систем Ballu

Серия кондиционера	Монтажный комплект							
	7 000	9 000	10 000	12 000	13 000	18 000	24 000	30 000
Platinum DC Inverter	-	-	№1	-	№1	№2	№5	-
Platinum Black DC	-	-	№1	-	№1	-	-	-
iGreen DC Inverter Wi-Fi	-	№1	-	№1	-	№3	-	-
ECO-PRO DC Inverter	-	№1	-	№1	-	№3	№3	-
City Black Edition	№1	№1	-	№2	-	-	-	-
City	№1	№1	-	№2	-	№2	№5	№5
iGreen	№1	№1	-	№1	-	№2	№5	-
Olympio	№1	№1	-	№1	-	№3	№6	№6

\* Например, для 12-й модели кондиционера серии iGreen DC Inverter Wi-Fi – подойдет монтажный комплект №1.

## Состав монтажного комплекта\*\*

Монтажный комплект	Медная труба, Ø1 (жидкостная)	Медная труба, Ø2 (газовая)	Дренажный шланг, Ø	Кронштейн, пара
№1	1/4	3/8	16	450
№2	1/4	1/2	16	450
№3	1/4	1/2	16	600
№4	1/4	3/8	16	600
№5	3/8	5/8	16	600
№6	1/4	5/8	16	600

\*\* Минимальная кратность отгрузки: 10 монтажных комплектов (3+3 бухты трубы по 15 м, бухта дренажного шланга 30 м, 10 пар кронштейнов)

Новое поколение чиллеров **Ballu Machine** с революционными технологиями адаптации для российских условий **SiberCool**.

Система интеллектуального управления **Energy Economic Saving**: эффективное снижение энергопотребления.



Технологии

SIBER COOL

Компрессор

BITZER

Интеллектуальное

EES управление

Энерго-эффективность

A++ класс

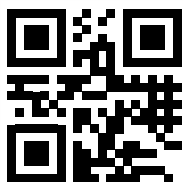
Мощность

до 1,8 МВт

Охлаждение

-35 t° +46





[www.ballu.ru](http://www.ballu.ru)

Служба поддержки клиентов  
8 800 500 0775

Каталог Системы кондиционирования BALLU  
БКСК 2016/1



212500000007518